



LFN8E8436C

PT Manual de instruções | **Máquina de lavar**



Bem-vindo(a) à AEG! Obrigado por escolher o nosso aparelho.



No nosso esforço para sermos sustentáveis, estamos a reduzir os ativos de papel e a disponibilizar manuais do utilizador completos online. Acesse ao seu manual do utilizador completo em aeg.com/manuals



Obtenha conselhos de utilização, brochuras, resolução de problemas, informações sobre assistência e reparações em aeg.com/support



Adquira acessórios, consumíveis e peças de substituição originais para o seu aparelho em aeg.com/shop

Sujeito a alterações sem aviso prévio.

ÍNDICE

1. INFORMAÇÕES DE SEGURANÇA.....	2
2. INSTRUÇÕES DE SEGURANÇA.....	4
3. DESCRIÇÃO DO PRODUTO.....	6
4. INFORMAÇÃO TÉCNICA.....	8
5. INSTALAÇÃO.....	8
6. PAINEL DE COMMANDOS.....	19
7. SELETOR E BOTÕES.....	21
8. PROGRAMAS.....	25
9. WI-FI - CONFIGURAÇÃO DA CONETIVIDADE.....	30
10. DEFINIÇÕES.....	32
11. ANTES DA PRIMEIRA UTILIZAÇÃO.....	33
12. UTILIZAÇÃO DIÁRIA.....	34
13. MANUTENÇÃO E LIMPEZA.....	39
14. RESOLUÇÃO DE PROBLEMAS.....	45
15. VALORES DE CONSUMO.....	50
16. GUIA RÁPIDO	51
17. PREOCUPAÇÕES AMBIENTAIS.....	56

1. INFORMAÇÕES DE SEGURANÇA



Antes de instalar e utilizar este aparelho, leia atentamente as instruções fornecidas.

O fabricante não poderá ser responsabilizado por ferimentos ou danos resultantes de instalação ou utilização incorretas.

Guarde sempre as instruções em local seguro e acessível para consultar no futuro.

1.1 Segurança de crianças e pessoas vulneráveis

- Este aparelho pode ser utilizado por crianças com 8 anos de idade ou mais velhas e por pessoas com capacidades físicas, sensoriais ou mentais reduzidas ou falta de experiência e conhecimento se forem supervisionadas ou instruídas no que respeita à utilização do aparelho de uma forma segura e compreenderem os perigos envolvidos.
- É necessário manter as crianças entre 3 e 8 anos de idade e pessoas com incapacidades muito extensas e complexas afastadas do aparelho, a menos que sejam constantemente vigiadas.
- É necessário manter as crianças com menos de 3 anos de idade afastadas do aparelho, a menos que sejam constantemente vigiadas.
- As crianças devem ser vigiadas para garantir que não brincam com o aparelho.
- Mantenha todos os materiais de embalagem fora do alcance das crianças e elimine-os de forma apropriada.
- Mantenha os detergentes fora do alcance das crianças.
- Mantenha as crianças e os animais domésticos afastados do aparelho quando a porta estiver aberta.
- Se o aparelho tiver um dispositivo de segurança para crianças, recomendamos que o ative.
- A limpeza e a manutenção básica do aparelho não devem ser efetuadas por crianças sem supervisão.

1.2 Segurança geral

- Este aparelho destina-se apenas à lavagem de roupa doméstica, lavável à máquina.
- Este aparelho foi concebido unicamente para utilização doméstica num ambiente interior.
- Este aparelho pode ser utilizado em escritórios, quartos de hóspedes de hotéis, quartos de hóspedes de pousadas, casas de hóspedes de turismo rural e outros alojamentos semelhantes onde tal utilização não exceda os níveis de utilização doméstica (médios).

- Não altere as especificações deste aparelho.
- A carga máxima do aparelho é 8.0 kg. Não exceda a carga máxima para cada programa (consulte o capítulo "Programas").
- A pressão da água fornecida tem de estar entre um mínimo de 0,5 bar (0,05 MPa) e um máximo de 10 bar (1,0 MPa).
- A abertura de ventilação na base não deve ficar obstruída por carpete, tapete ou qualquer outro revestimento do piso.
- O aparelho deve ser ligado à rede de abastecimento de água com as mangueiras novas fornecidas com o aparelho ou com mangueiras novas fornecidas por um Centro de Assistência Técnica Autorizado.
- Não é permitido reutilizar uma mangueira antiga.
- Se o cabo de alimentação elétrica estiver danificado, deve ser substituído pelo fabricante, por um Centro de Assistência Técnica Autorizado ou por uma pessoa igualmente qualificada, para evitar perigos elétricos.
- Antes de qualquer operação de manutenção, desative o aparelho e desligue a ficha da tomada elétrica.
- Não utilize jatos de água e/ou vapor a alta pressão para limpar o aparelho.
- Limpe o aparelho com um pano húmido. Utilize apenas detergentes neutros. Não utilize produtos abrasivos, esfregões abrasivos, solventes ou objetos metálicos.

2. INSTRUÇÕES DE SEGURANÇA

2.1 Instalação



A instalação deve cumprir com as regulamentações nacionais relevantes.

- Retire todos os materiais de embalagem e os parafusos de transporte incluindo bucha de borracha com espaçador de plástico.
- Guarde os parafusos de fixação para transporte num local seguro. Se o aparelho for transportado no futuro, é necessário instalar os parafusos para

bloquear o tambor e evitar danos no interior do aparelho.

- Tenha sempre cuidado quando deslocar o aparelho porque ele é pesado. Utilize sempre luvas de proteção e calçado fechado.
- Siga as instruções de instalação fornecidas com o aparelho.
- Não utilize o aparelho antes de o instalar na estrutura embutida de uma forma segura.
- Não instale nem utilize o aparelho se estiver danificado.

- Não instale nem utilize o aparelho em locais onde a temperatura seja inferior a 0 °C ou onde fique exposto às condições meteorológicas.
- O piso onde instala o aparelho deve ser plano, estável, resistente ao calor e estar limpo.
- Certifique-se de que existe circulação de ar entre o aparelho e o piso.
- Quando o aparelho estiver colocado na sua posição definitiva, verifique se está corretamente nivelado, com a ajuda de um nível de bolha. Se não estiver, regule os pés até ficar nivelado.
- Não instale o aparelho diretamente sobre um ralo de escoamento no chão.
- Não pulverize água sobre o aparelho e não o exponha a humidade excessiva.
- Não instale o aparelho em locais onde a porta do aparelho não possa ser aberta na totalidade.
- Não coloque um recipiente fechado debaixo do aparelho para recolher eventuais fugas de água. Contacte um Centro de Assistência Técnica Autorizado para saber quais são os acessórios que pode utilizar.

2.2 Ligação elétrica

AVISO!

Risco de incêndio e choque elétrico.

- AVISO: Este aparelho foi concebido para ser instalado/ligado com ligação à terra no edifício.
- Utilize sempre uma tomada devidamente instalada e à prova de choques elétricos.
- Certifique-se de que os parâmetros indicados na placa de características são compatíveis com as características da alimentação eléctrica.
- Não utilize adaptadores de tomadas duplas ou triplas, nem cabos de extensão.
- Certifique-se de que não danifica a ficha e o cabo de alimentação eléctrica. Se for necessário substituir o cabo de alimentação, esta operação deve ser efectuada pelo nosso Centro de Assistência Técnica.
- Ligue a ficha à tomada eléctrica apenas no final da instalação. Certifique-se de que a ficha fica acessível após a instalação.

- Não toque no cabo de alimentação ou na ficha de alimentação com as mãos molhadas.
- Não puxe o cabo de alimentação para desligar o aparelho. Puxe sempre a ficha.

2.3 Ligação à rede de abastecimento de água

- A água fornecida não pode exceder os 25°C.
- Não danifique as mangueiras da água.
- Antes de ligar o aparelho a canos novos, canos que não sejam usados há muito tempo, canos que tenham sido sujeitos a reparações ou canos que tenham recebido dispositivos novos (contador de água, etc.), deixe sair água até que saia limpa.
- Durante a primeira utilização do aparelho, certifique-se de que não existem fugas de água.
- Não utilize uma extensão de mangueira se a mangueira de entrada for demasiado pequena. Contacte um Centro de Assistência Técnica para saber como substituir a mangueira de entrada.
- Quando retirar o aparelho da embalagem, é possível que saia água da mangueira de escoamento. Isto deve-se aos testes do aparelho com a utilização de água na fábrica.
- Pode prolongar a mangueira de escoamento até ao máximo de 400 cm. Contacte um Centro de Assistência Técnica Autorizado para obter informações sobre outras mangueiras de escoamento e extensões.
- Certifique-se de que a torneira fica acessível após a instalação.

2.4 Utilização

AVISO!

Risco de ferimentos, choque elétrico, incêndio, queimaduras ou danos no aparelho.

- Siga as instruções de segurança da embalagem do detergente.
- Não coloque produtos inflamáveis, nem objetos molhados com produtos inflamáveis, no interior, perto ou em cima do aparelho.

- Não utilize a máquina para lavar roupa que esteja muito suja com óleo, massa lubrificante ou outras substâncias gordurosas. Pode danificar as peças de borracha do aparelho. Pré-lave esses tecidos à mão antes de os colocar no aparelho.
- Não utilize fragrâncias de roupa para evitar o risco de danificar as peças de plástico e borracha do aparelho.
- Não toque no vidro da porta durante o funcionamento de um programa. O vidro pode ficar quente.
- Certifique-se de que retira todos os objectos metálicos da roupa.

2.5 Assistência técnica

- Para reparar o aparelho, contacte o Centro de Assistência Técnica Autorizado. Utilize apenas peças sobressalentes originais.
- Note que uma reparação própria ou não profissional pode ter consequências para a segurança e anular a garantia.
- As peças sobressalentes que se seguem estão disponíveis durante pelo menos 10 anos após o modelo ter sido descontinuado: motor e escovas do motor, transmissão entre o motor e o tambor, bombas, amortecedores de choques e molas, tambor de lavagem, cruzeta do tambor e rolamentos esféricos relacionados, filamento de aquecimento e elementos de aquecimento, incluindo bombas de calor, tubagem e equipamento relacionado incluindo mangueiras, válvulas, filtros e aquastops, placas de circuito impressas, visores eletrónicos, interruptores de pressão, termóstatos e sensores, software e firmware incluindo software de redefinição, porta, dobradiça

- e vedantes de porta, outros vedantes, unidade de bloqueio da porta, periféricos de plástico tais como dispensadores de detergente. A duração pode ser mais longa no seu país. Para saber mais informações, visite o nosso website.
- Note que algumas destas peças de reposição só estão disponíveis para reparadores profissionais e que nem todas as peças de reposição são relevantes para todos os modelos.
- Relativamente à(s) lâmpada(s) no interior deste produto e às lâmpadas sobressalentes vendidas separadamente: Estas lâmpadas destinam-se a suportar condições físicas extremas em eletrodomésticos, tais como temperatura, vibração, humidade, ou destinam-se a sinalizar informação relativamente ao estado operacional do aparelho. Não se destinam a ser utilizadas em outras aplicações e não se adequam à iluminação de espaços domésticos.

2.6 Eliminação

AVISO!

Risco de ferimentos ou asfixia.

- Desligue o aparelho da alimentação eléctrica e do fornecimento de água.
- Corte o cabo de alimentação eléctrica do aparelho e elimine-o.
- Remova o trinco da porta para evitar que crianças ou animais de estimação fiquem presos no tambor.
- Elimine o equipamento em conformidade com os requisitos locais de eliminação de Resíduos de Equipamentos Eléctricos e Electrónicos (REEE).

3. DESCRIÇÃO DO PRODUTO

3.1 Funções especiais

A sua nova máquina de lavar roupa satisfaz todos os requisitos para um tratamento eficaz da roupa com baixo consumo de água, energia e detergente, e para um cuidado adequado dos tecidos.

- A **ligação Wi-Fi** e o **Início remoto** permitem-lhe iniciar um ciclo, interagir com a sua máquina de lavar e verificar o estado do ciclo de lavagem no controlo remoto.
- A **tecnologia PowerCare** foi concebida para proteger as fibras dos tecidos com a ajuda de diferentes fases de pré-mistura

que dissolvem na água primeiro o detergente e depois o amaciador, antes de serem distribuídos pela roupa. Assim, todas as fibras são alcançadas e tratadas.

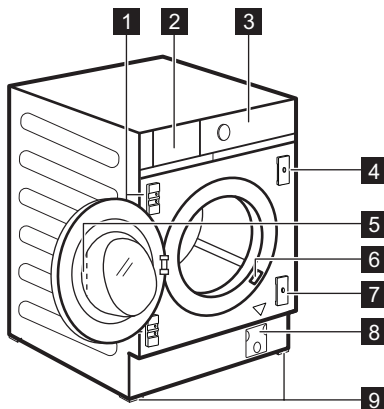
- O vapor é uma forma fácil e rápida de refrescar a roupa. Os programas suaves de vapor removem odores e reduzem os vincos dos tecidos, o que facilita passar a ferro.

A **opção Vapor Plus** faz com que o ciclo seja terminado com vapor suave que relaxa as fibras e reduz o vincos da roupa. Mais fácil para passar a ferro!

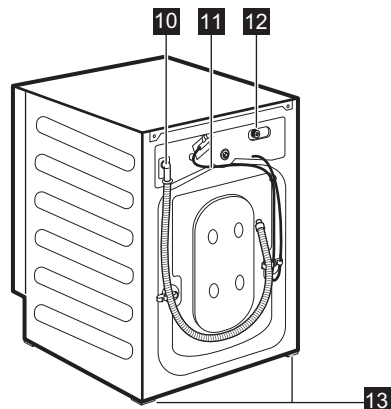
- Graças à opção **Soft Plus o amaciador** é distribuído uniformemente pela roupa e penetra profundamente nas fibras dos tecidos, o que melhora o amaciamento.

- O **ProSense System** deteta o peso da carga de roupa e define a duração do programa em 30 segundos. O programa de lavagem é ajustado à carga de roupa e ao tipo de tecido de forma a não consumir mais tempo, energia e água do que o necessário.
- O **AEG Steam Fragrance**, graças aos programas de vapor e oferece a solução perfeita para refrescar até as peças mais delicadas sem as lavar. Use a fragrância delicada desenvolvida exclusivamente pela **AEG** para adicionar uma sensação agradável de roupa "acabada de lavar" à ação da remoção de odores e vincos.

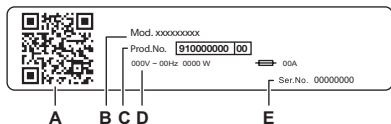
3.2 Visão geral do aparelho



- 1 Suportes da dobradiça
- 2 Distribuidor do detergente
- 3 PAINEL DE COMANDOS
- 4 Placa magnética
- 5 Puxador da porta
- 6 Placa de características
- 7 Placa com batedor de borracha
- 8 Filtro da bomba de escoamento



- 9 Pés dianteiros de nivelamento do aparelho
- 10 Mangueira de escoamento
- 11 Cabo de alimentação
- 12 LigaçãO da mangueira de entrada
- 13 Pés traseiros de nivelamento do aparelho



A placa de características indica:

- A. código QR
- B. Nome do modelo
- C. Número do produto
- D. Classificações elétricas
- E. Número de série

Leia o **código QR** com a câmara para transferir a nossa aplicação a partir da loja de aplicações no seu dispositivo inteligente e siga os passos necessários. Registe o seu produto e tire o máximo partido do mesmo.

- Acesse aos detalhes, documentação e artigos do seu aparelho sobre como utilizar as melhores funcionalidades (Manual do Utilizador também disponível em aeg.com/manuals)
- Obtenha conselhos de utilização, resolução de problemas, informações de assistência e reparação (também disponíveis em aeg.com/support)
- Compre acessórios, consumíveis e peças sobressalentes originais para o seu aparelho (também disponíveis em aeg.com/shop)

4. INFORMAÇÃO TÉCNICA

Dimensão	Largura/ Altura/ Profundidade total	59.6 cm /81.9 cm /55.3 cm
Ligação elétrica	Tensão Potência geral Fusível Frequência	230 V 2100 W 10 A 50 Hz
Nível de proteção contra a entrada de partículas sólidas e humidade garantido pela tampa de proteção, exceto onde o equipamento de baixa voltagem não tenha proteção contra humidade		IPX4
Pressão do fornecimento de água	Mínimo Máximo	0,5 bar (0,05 MPa) 10 bar (1,0 MPa)
Fornecimento de água ¹⁾		Água fria
Carga máxima	Algodão	8.0 kg

¹⁾ Ligue a mangueira de entrada de água a uma torneira de água com rosca de 3/4" .

5. INSTALAÇÃO

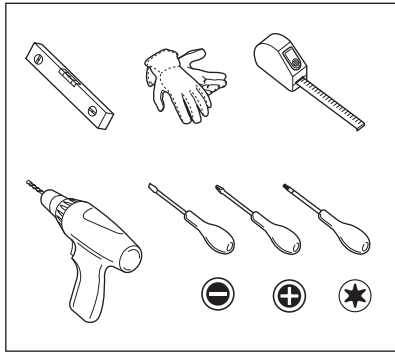
AVISO!

Consulte os capítulos relativos à segurança.

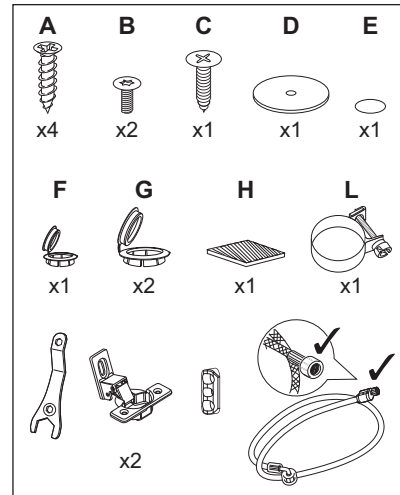
5.1 Esteja preparado(a) para a instalação



Recomenda-se que a instalação seja realizada por duas pessoas.



5.2 O aparelho está equipado com...



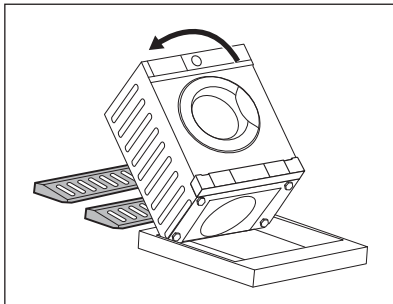
5.3 Como desembalar

⚠ AVISO!

Use as luvas.

⚠ AVISO!

Retire todos os materiais de embalagem e parafusos de transporte antes de instalar o aparelho.



1. Coloque os dois elementos dianteiros da embalagem no chão, atrás do aparelho.

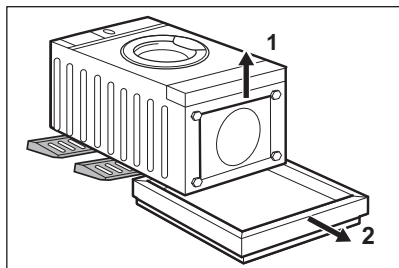
⚠ AVISO!

Recomenda-se vivamente que esta ação seja realizada por duas pessoas.

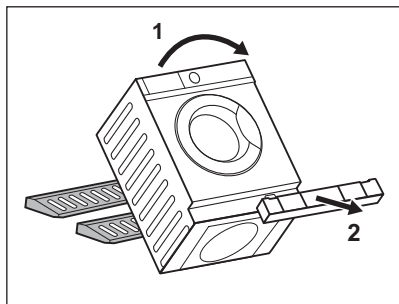
2. Coloque o aparelho com cuidado no chão, assente na parte de trás.



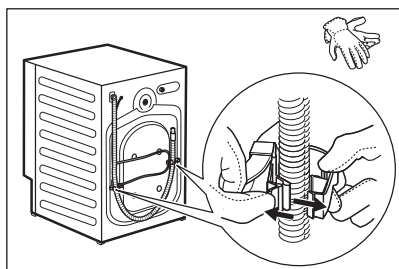
Certifique-se de que não danifica as mangueiras.



3. Remover a proteção da parte inferior.

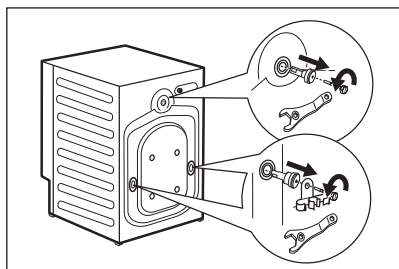


4. Coloque novamente o aparelho na posição vertical e retire a proteção da tomada.

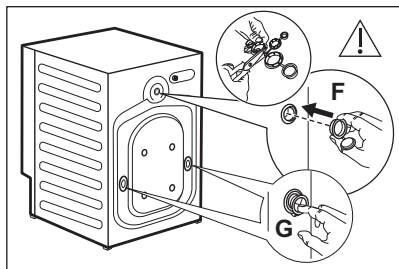


5. Retirar o cabo de alimentação e a mangueira de drenagem dos suportes de mangueiras.

i
É possível que saia alguma água da mangueira de drenagem. Isso deve-se aos testes do aparelho efetuados com água na fábrica.



6. Remova os três parafusos, os suportes de mangueira e os espaçadores de plástico com a chave.



7. Feche os orifícios com as tampas de plástico que se encontram no saco do manual do utilizador. Coloque a tampa mais pequena **F** no orifício superior e as duas tampas maiores **G** nos orifícios inferiores.

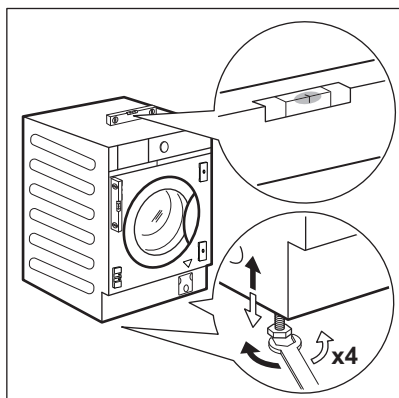


Recomendamos guardar o material de embalagem e os parafusos de transporte para quando for necessário movimentar o aparelho.



Os acessórios entregues com o aparelho podem variar dependendo do modelo.

5.4 Posicionamento e nivelamento



1. Instale o aparelho em piso plano e sólido.



AVISO!

Certifique-se de que não há carpetes a impedir a circulação de ar debaixo do aparelho.



Coloque o aparelho perto do nicho do móvel antes de o nivelar. Para saber mais, consulte a secção "Encastrar".

2. Desaperte ou aperte os pés para ajustar o nivelamento.



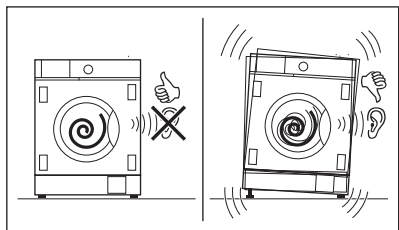
Um ajuste correto do nivelamento do aparelho impede a vibração, o ruído e o movimento do aparelho durante o funcionamento.

O aparelho deve estar nivelado e estável.

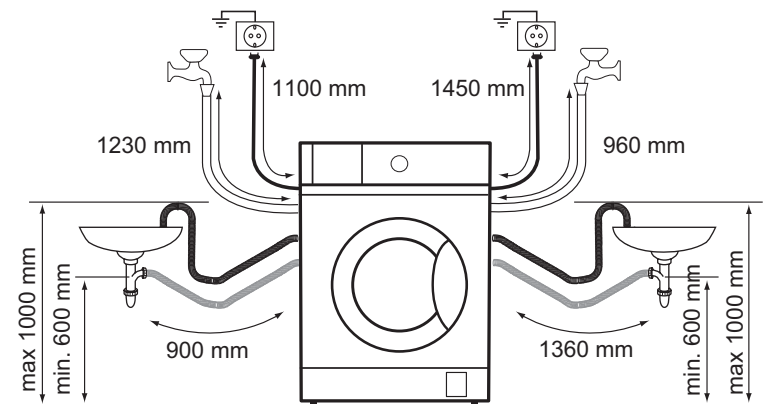


CUIDADO!

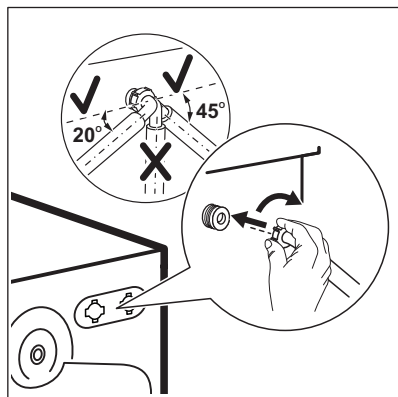
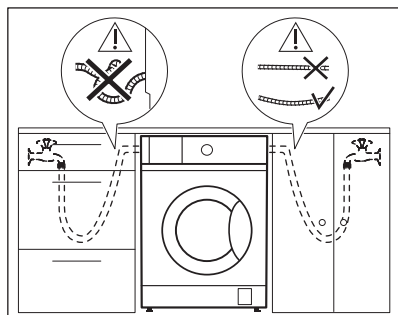
Não coloque cartão, madeira ou materiais semelhantes debaixo dos pés do aparelho para o nivelar.



5.5 Ligação do cabo e das mangueiras



A mangueira de entrada

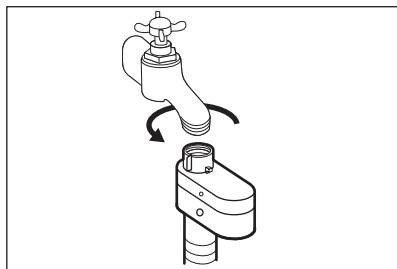


1. Retire a mangueira de entrada do interior do tambor.
2. Para ligar a mangueira de entrada na direção correta e com a inclinação adequada, verifique a posição da torneira de água antes de a ligar à parte de trás do aparelho.



Certifique-se de que a mangueira não está dobrada, esmagada nem sob tensão.

3. Ligue a mangueira na parte de trás do aparelho. Não vire a mangueira de entrada para baixo, mas sim para a esquerda ou para a direita, dependendo da posição da sua torneira de água.
4. Desaperete ligeiramente a porca para fixar a mangueira na posição correta.



5. Ligue a mangueira de entrada de água a uma torneira de água fria com rosca de 3/4.

⚠ AVISO!

A água de entrada não deve exceder 25 °C.

⚠ AVISO!

Certifique-se de que não existem fugas nas uniões.



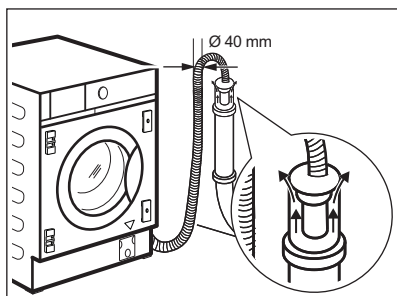
Utilize a mangueira fornecida com o aparelho.



Não utilize uma extensão de mangueira se a mangueira de entrada for demasiado pequena. Contacte um Centro de Assistência Técnica para substituir a mangueira de entrada.

Escoamento de água

A mangueira de escoamento pode ser ligada:



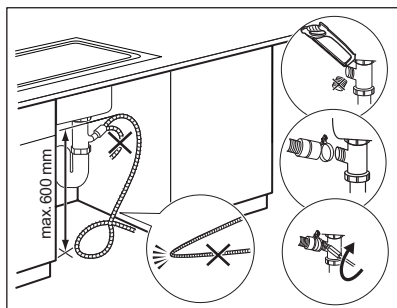
Para um tubo com orifício de ventilação

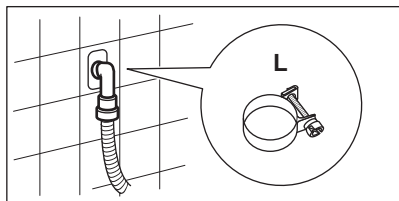
Diretamente num tubo de escoamento a uma altura não inferior a 60 cm (23,6") e não superior a 100 cm (39,3").

A extremidade da mangueira de escoamento deve estar sempre ventilada, isto é, o diâmetro interno do tubo de escoamento (mín. 40 mm - mín. 1,6") deve ser superior ao diâmetro externo da mangueira de escoamento.

Para um sifão de lavatório arejado

Coloque a mangueira de escoamento no sifão e aperte-a com o cabo de braçadeira L fornecido. Certifique-se de que a mangueira de escoamento fica em arco para evitar a entrada de partículas dentro do aparelho a partir do lava-loiças.





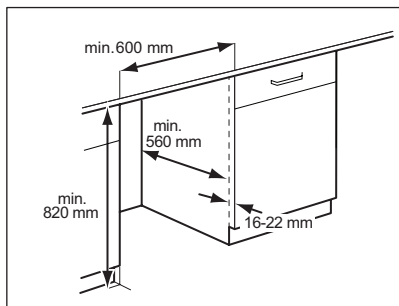
Para um tubo de parede arejado

Diretamente para um tubo de escoamento incorporado na parede da sala e aperte-o com o cabo de braçadeira L fornecido.

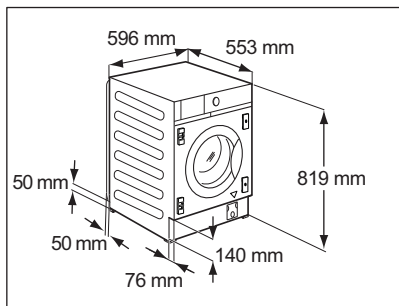


Pode prolongar a mangueira de escoamento até ao máximo de 400 cm. Contacte um Centro de Assistência Técnica para obter informações sobre outras mangueiras de escoamento e extensões.

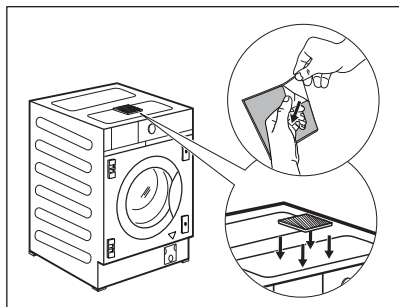
5.6 Encastre



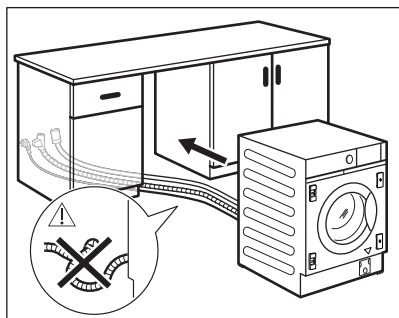
Este aparelho foi concebido para ser encastrado em móveis da cozinha. Consulte as dimensões mínimas do recuo nos desenhos.



Se os tubos passarem atrás do aparelho, verifique se nada fecha o pequeno recuo indicado com as medidas de 50 x 50 mm.



O aparelho está também equipado com uma almofada de esponja adesiva **H** que pode encontrar no interior do tambor. Fixe-a na parte superior do aparelho, conforme indicado no desenho. Ao nivelar o aparelho sob os móveis, **NÃO** esprema a almofada de esponja.



Antes de avançar com a instalação do aparelho, aproxime-o do recuo e pré-posicione o tubi de admissão, o tubo de escoamento e o cabo de alimentação.

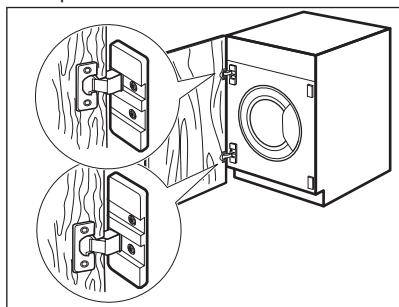
⚠ AVISO!

Certifique-se de que não estão dobrados ou esmagados.

5.7 Preparação e montagem da porta do armário

As dimensões da porta do armário devem ser:

- largura mín. 595 - máx. 598 mm;
- espessura 16-22 mm.

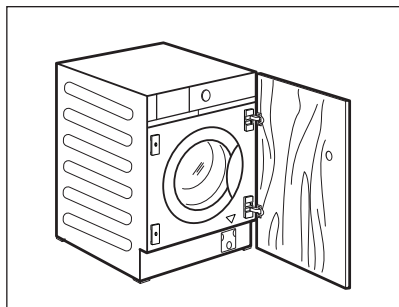


Pré-definição de fábrica

O aparelho está preparado de origem para a montagem da porta do armário de modo a abrir da direita para a esquerda.

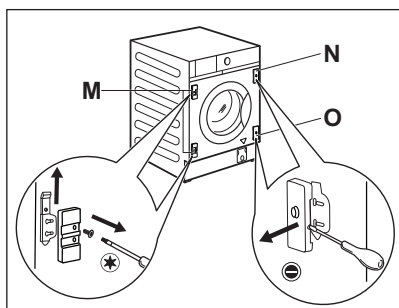


A melhor solução seria aparafusar a dobradiça superior ao orifício superior da placa superior e a dobradiça inferior ao orifício inferior da placa inferior.

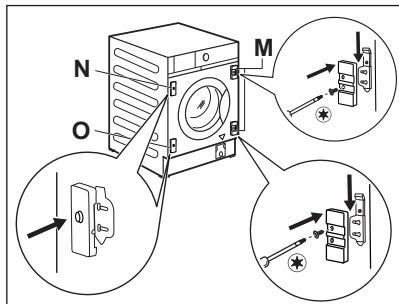


Reversibilidade da porta do armário

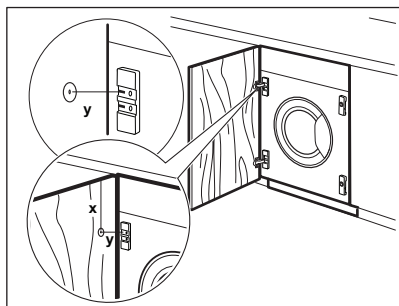
Execute a reversibilidade da porta do armário antes de o aparelho estar completamente integrado.



Se a porta do armário tiver de ser aberta da esquerda para a direita, inverta a posição dos suportes da dobradiça **M** com a placa magnética **N** e a placa inferior **O**.



Certifique-se de que a placa com ímã está na posição superior.



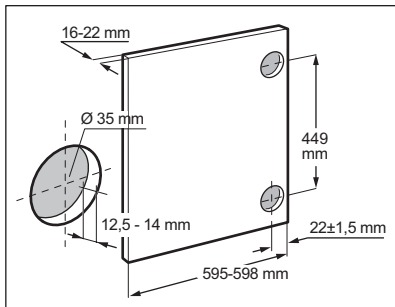
Preparação da porta do armário



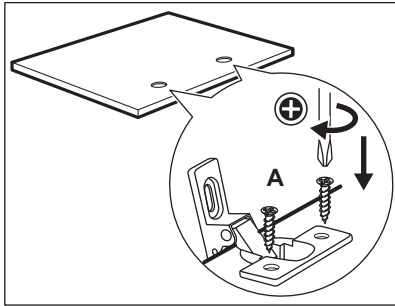
Para escarear a porta, recomenda-se que contacte um profissional.

Alinhe corretamente a porta do armário com o móvel.

Meça a distância **X** para fixar a altura do orifício para escarear a dobradiça superior. O centro do orifício **Y** deve estar à mesma altura do movimento no suporte da dobradiça.

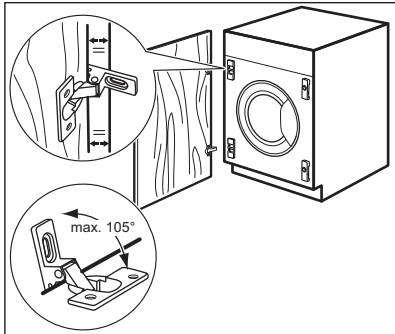


Defina a posição do orifício inferior respeitando as dimensões e distâncias mostradas no desenho (449 mm).
Escareie os orifícios.

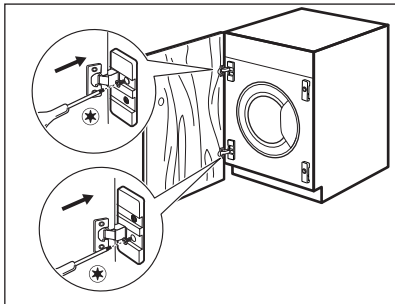


Dobradiças

Para montar as dobradiças, é necessário fazer dois orifícios (diâ. 35 mm, profundidade 12,5 - 14 mm dependendo da profundidade da porta do armário) no lado interior da porta.
As dobradiças serão fixadas à porta através dos quatro parafusos fornecidos **A**.



Para alinhar perfeitamente a porta, certifique-se de que a extremidade da porta do armário está paralela à extremidade do aparelho e respeite o ângulo de abertura adequado (máx. 105°).

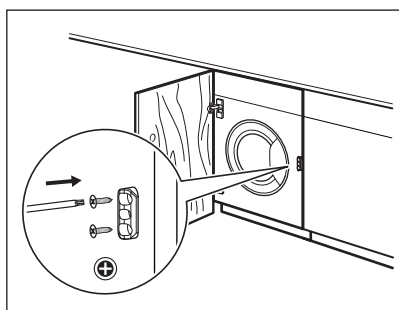
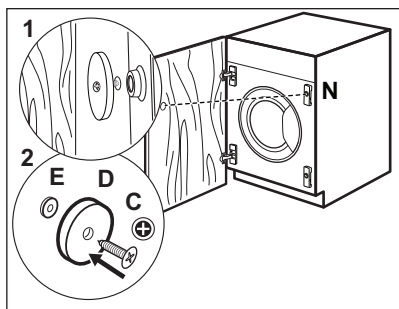


Montar a porta

Fixe as dobradiças aos suportes das dobradiças do aparelho com os dois parafusos **B** fornecidos.



As dobradiças podem ser ajustadas para compensar a possível espessura irregular da porta.



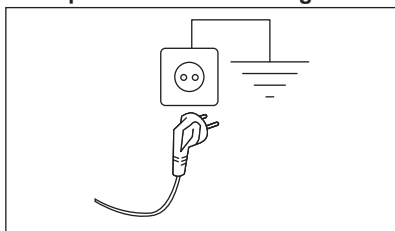
5.8 Ligação elétrica

No final da instalação, pode ligar a ficha à tomada elétrica.

A placa de características e o capítulo "Dados técnicos" indicam as características elétricas necessárias. Certifique-se de que são compatíveis com a fonte de alimentação elétrica.

Verifique se a instalação elétrica de sua casa suporta a carga máxima necessária, tendo também em conta quaisquer outros aparelhos que possam estar em funcionamento.

Ligue a máquina a uma tomada ligada à



terra.

Contra-íman

O aparelho está preparado para um fecho magnético.

Para um encerramento correto:

1. Posicione o parafuso **C** e o contra-íman **D** na placa magnética **N**. Incline a porta do armário contra o parafuso até deixar uma marca.
2. Abra a porta do armário e aparafuse o contra-íman **D** (disco de aço + anel de borracha **E**) com o parafuso **C** no lado interior da porta do armário, onde o parafuso deixou a marca, conforme descrito no primeiro passo.



Batente flexível da máquina

O batente de plástico fornecido só pode ser instalado quando a instalação do aparelho estiver concluída, para evitar o movimento para fora. Fixe-o no móvel, perto do painel frontal, tomando como altura de referência o meio da porta, **no lado oposto ao das dobradiças**.

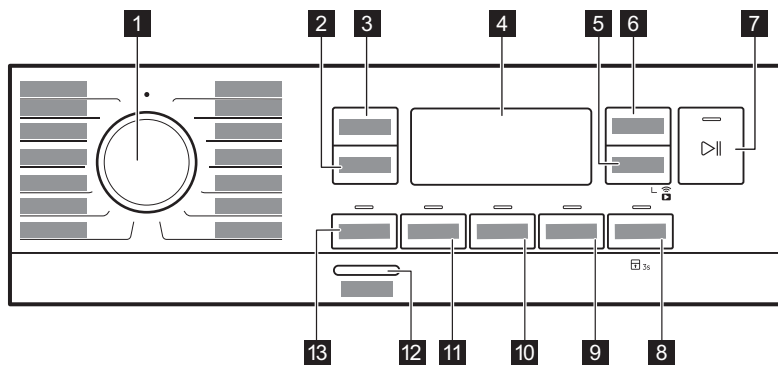
O cabo de alimentação deve estar acessível após a instalação da máquina

Para qualquer trabalho elétrico necessário para instalar este aparelho, contacte o nosso Centro de Assistência Técnica Autorizado.

O fabricante rejeita qualquer responsabilidade por danos ou ferimentos causados pelo não cumprimento das precauções de segurança acima.

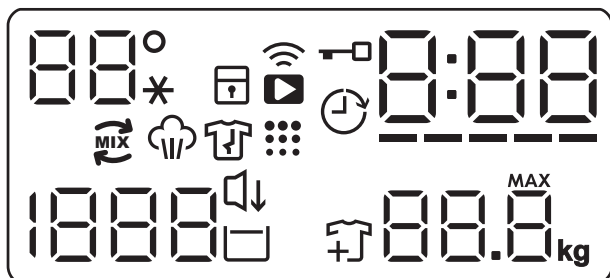
6. PAINEL DE COMMANDOS












6.1 Descrição do painel de comandos



- 1** Seletor de programas
- 2** Centrifugação botão tátil
- 3** Temperatura botão tátil
- 4** Visor
- 5** Início programado botão tátil e Início remoto função
- 6** Poupança de tempo botão tátil
- 7** Início/Pausa botão tátil
- 8** Vapor Plus botão tátil e opção de Bloqueio para crianças permanente 3s
- 9** Soft Plus botão tátil
- 10** Enxaguamento extra botão tátil
- 11** Nódos botão tátil
- 12** On/Off (Ligar/Desligar) botão de pressão
- 13** Pré-lavagem botão tátil

6.2 Visor



	<p>Área de temperatura:  Indicador de temperatura. --* Indicador de água fria.</p>
	Indicador de bloqueio de segurança contra crianças.
	Indicador de ligação Wi-Fi.
	Indicador de Início remoto.
	Indicador de porta bloqueada.
	Indicador de início diferido.
	<p>O indicador digital pode apresentar:</p> <ul style="list-style-type: none"> • Duração do programa (por exemplo, 2:40). • Tempo de atraso (por ex. 2h). • Fim do ciclo (0:00). • Código de aviso (por exemplo, E20). • Indicador de erro (— — —). • Quando funcionar com a aplicação: APP, AP (ponto de acesso), UPd (atualização). Consulte o capítulo 'Wi-Fi - Configuração da conectividade'. • Indicação do total de horas de funcionamento do aparelho. Consulte a secção "Contador de horas de funcionamento" no parágrafo no parágrafo "Definições" para obter mais detalhes.
	Indicador Poupança de tempo.
	Indicador PowerCare.
	Indicador de fase de vapor.

	Indicador de fase antirruínas.
	Indicador de limpeza do tambor. É uma recomendação para efetuar uma limpeza do tambor.
1888	Área de centrifugação: Indicador de velocidade de centrifugação — — — Indicador de “Sem centrifugação”. A fase de centrifugação está desativada.
	Indicador Silencioso.
	Indicador de “Cuba cheia”.
	Indicador de adição de roupa. Acende no início de uma fase de lavagem, quando ainda é possível pausar o aparelho e adicionar mais roupa.
88.8.8	Indicador de carga máxima (consulte o parágrafo “A detecção de carga ProSense System”). MAX Pisca quando a carga de roupa excede a carga máxima declarada do programa selecionado.

7. SELETOR E BOTÕES

7.1 Introdução



As opções/funções não estão disponíveis com todos os programas de lavagem. Verifique a compatibilidade entre as opções/funções e os programas de lavagem na “Tabela de programas”. O aparelho não permite a selecção de opções/funções incompatíveis em conjunto, porque algumas opções/funções excluem outras.

7.2 On/Off (Ligar/Desligar)

Prima este botão durante alguns segundos para ativar ou desativar o aparelho. O aparelho emite dois sons diferentes quando é ativado ou desativado.

Uma vez que a função Stand-by (Espera) desactiva automaticamente o aparelho após alguns minutos para diminuir o consumo de energia, pode ser necessário activar o aparelho novamente.

O programa selecionado predefinido, quando a máquina é ligada, é sempre o programa Eco 40-60, também depois de sair do modo de espera.

7.3 Seletor de programas

Para selecionar o programa de lavagem pretendido. Consulte o capítulo “Programas” para saber mais.

A posição é uma função de “Reinicialização” que interrompe e cancela o programa que estiver em curso. O visor mostra apenas traços para indicar que não há programa selecionado.

7.4 Temperatura

Quando selecionar um programa de lavagem, o aparelho propõe automaticamente uma temperatura predefinida.

Toque repetidamente neste botão até que o visor indique a temperatura pretendida.

Quando o visor apresentar o indicador , o aparelho não aquece a água.


7.5 Centrifugação


Quando selecionar um programa, o aparelho seleciona automaticamente a velocidade de centrifugação padrão do programa. Com esta opção, pode diminuir a velocidade de centrifugação predefinida.


Toque repetidamente neste botão para:

- **Diminuir a velocidade de centrifugação.**
O visor indica apenas as velocidades de centrifugação disponíveis para o programa definido.
- Opções adicionais de centrifugação **Sem centrifugação** — — .

Selecione esta opção para desativar todas as fases de centrifugação. O aparelho executa apenas a fase de escoamento do programa de lavagem selecionado. Selecione esta opção para tecidos muito delicados. A fase de enxaguamento utiliza mais água em alguns programas de lavagem


- Ative a opção **Cuba cheia** .
A centrifugação final não é efetuada. A água do último enxaguamento não é escoada para evitar que os tecidos fiquem enrugados. O programa de lavagem termina com a água no tambor.


O indicador  permanece apresentado. A porta permanece bloqueada e o tambor roda regularmente para reduzir os vincos. É necessário escoar a água para desbloquear a porta.

Se tocar no botão Início/Pausa , o aparelho executa a fase de centrifugação e escoar a água.




O aparelho escoar a água automaticamente após cerca de 18 horas.

- Ative a opção **Silencioso** .
As fases de centrifugação intermédia e final são suprimidas e o programa termina com a água no tambor. Isto ajuda a reduzir os vincos.

O indicador  permanece apresentado. A porta permanece bloqueada. O tambor roda regularmente para reduzir os vincos. É necessário escoar a água para desbloquear a porta.

Uma vez que o programa é muito silencioso, é adequado para o período noturno em que as tarifas de eletricidade são inferiores. Em alguns programas, os enxaguamentos são realizados com mais água.

Se tocar no botão Início/Pausa , o aparelho executa apenas a fase de escoamento.



O aparelho escoar a água automaticamente após cerca de 18 horas.

7.6 Pré-lavagem

Com esta opção, pode adicionar uma fase de pré-lavagem a um programa de lavagem.

O indicador correspondente acima do botão acende-se.

Utilize esta opção para adicionar uma fase de pré-lavagem a 30 °C antes da fase de lavagem.

Esta opção é recomendada para roupa com bastante sujidade, especialmente se tiver areia, pó, lama ou outras partículas sólidas.




Esta opção pode aumentar a duração do programa.

7.7 Nódos

Toque neste botão para adicionar a fase de tira-nódos a um programa.

O indicador correspondente acima do botão acende-se.

Utilize esta opção para roupa com nódos difíceis de remover.

Quando selecionar esta opção, coloque o tira-nódos no compartimento .

O tira-nódos é pré-misturado e aquecido com o detergente para melhorar a sua eficácia.



Esta opção aumenta a duração do programa.
Esta opção não está disponível para temperaturas inferiores a 40 °C.

7.8 Permanente Enxaguamento extra

Com esta opção, pode adicionar alguns enxaguamentos de acordo com o programa de lavagem seleccionado.

Esta opção é útil para pessoas alérgicas a resíduos de detergente e com pele sensível. Graças à funcionalidade adicional desta opção, o amaciador é distribuído uniformemente pela roupa e aumenta os efeitos nos tecidos. Sugerimos que a utilize quando utilizar amaciador.



Esta opção aumenta a duração do programa.

O indicador correspondente acima do botão acende e fica sempre aceso durante os ciclos seguintes enquanto esta opção não for desactivada.

7.9 Soft Plus permanente

Selecione esta opção para otimizar a distribuição do amaciador e deixar os tecidos mais macios.

É recomendável para quando utilizar amaciador.



Esta opção aumenta a duração do programa.


O indicador correspondente acima do botão acende e fica sempre aceso durante os ciclos seguintes enquanto esta opção não for desactivada.

7.10 Vapor Plus

Esta opção adiciona uma fase de vapor seguida de uma curta fase de antirugas no fim do programa de lavagem.





A fase de vapor reduz os vincos dos tecidos e facilita a passagem a ferro.

O indicador correspondente acima do botão acende-se.

O indicador  está aceso durante a fase de vapor.



Esta opção pode aumentar a duração do programa.

Quando o programa parar, o visor apresenta , o indicador  apaga-se e o indicador  e o LED Início/Pausa  ficam acesos. O tambor efetua movimentos suaves durante cerca de 30 minutos para manter o benefício do vapor. Se tocar em qualquer botão, os movimentos antivincos param e a porta desbloqueia, o aparelho propõe novamente o programa anteriormente definido.

Para interromper a fase anti-vincos, também pode:


- Prima o botão On/Off (Ligar/Desligar) durante alguns segundos para ativar ou desativar o aparelho.
- Rodar o seletor de programas para outra posição.



Utilizar uma carga de roupa pequena ajuda a obter melhores resultados.

7.11 Bloqueio para crianças



Com esta opção, pode impedir que as crianças brinquem com o painel de comandos.

- Para **activar/desactivar** esta opção, prima continuamente o botão Vapor Plus até que  **se acenda/apague** no visor. O aparelho mantém a seleção desta opção mesmo após ser desligado.

7.12 Início programado

Com esta opção, pode atrasar o início de um programa para uma hora mais conveniente.

Toque repetidamente no botão para seleccionar o atraso pretendido. O tempo aumenta em passos de 1 hora até 20 horas.

O visor apresenta o indicador  e o tempo de atraso seleccionado. Depois de tocar nos botões Início/Pausa , o aparelho inicia a contagem decrescente e a porta é bloqueada.

7.13 Poupança de tempo

Com esta opção, pode reduzir a duração do programa consoante a dimensão da carga e o grau de sujidade.

Quando seleccionar um programa de lavagem, o visor apresenta a duração predefinida e traços -----.

Toque no botão Poupança de tempo para reduzir a duração do programa conforme necessitar. O visor apresenta a nova duração do programa e o número de traços diminui em conformidade:

----- adequada para uma carga completa de roupa com sujidade normal.

---- um ciclo rápido para uma carga completa de roupa com pouca sujidade.

--- um ciclo muito rápido para uma carga de roupa menor com pouca sujidade (recomenda-se meia carga no máximo).

- o ciclo mais curto para refrescar uma pequena quantidade de roupa.

O Poupança de tempo está disponível apenas com os programas indicados na tabela.

indicador	Algodões	Sintéticos
----- 1)	■	■
----	■	■

-		

indicador	Algodões	Sintéticos
---	■	■
-- 2)	■	■
- 2)	■	■

1) Duração predefinida para todos os programas.


2) Este nível de opção Poupança de tempo não está disponível a 90 °C.

Poupança de tempo com programas de vapor


Ao regular um programa de vapor, este botão permite-lhe escolher três níveis de vapor e a duração do programa é reduzida em conformidade:

- ---- : máxima.
- --- : médio.
- - : mínima.

7.14 Início/Pausa



Toque no botão Início/Pausa  para iniciar ou parar o funcionamento do aparelho ou interromper um programa em curso.



O ícone  significa que pode colocar o ciclo em pausa e adicionar ou remover peças de vestuário. Leia a secção “Abrir a porta - Adicionar vestuário” para obter mais detalhes.


8. PROGRAMAS

8.1 Tabela de programas

Programa Temperatura predefinida Gama de tempe- ratura	Velocidade de centru- gação de referência Intervalo de velocidade de centru- gação	Carga máxima	Descrição do programa (Tipo de carga e nível de sujidade)
Programas de lavagem			
Eco 40-60 40 °C 1)	1400 rpm (1400 – 400 rpm)	8.0 kg	Algodão branco e de cores resistentes. Peças com sujidade normal. O consumo de energia diminui e o tempo do programa de lavagem aumenta, garantindo bons resultados de lavagem..
Algodões 40 °C 90 °C – Fria	1400 rpm (1400 – 400 rpm)	8.0 kg	Algodão branco e de cor. Para roupa com sujidade normal, excessiva ou ligeira.
Sintéticos 30 °C 60 °C – Fria	1200 rpm (1200 – 400 rpm)	3.0 kg	Artigos de tecido sintético ou misto. Peças com sujidade normal.
Delicados 30 °C 40 °C – Fria	1200 rpm (1200 – 400 rpm)	2.0 kg	Tecidos delicados, como acrílico, viscose e poliéster, bem como tecidos mistos que precisam de lavagem suave. Para roupa com sujidade normal e ligeira.
Misturar 59 min 30 °C 60 °C – 30 °C	1400 rpm (1400 – 400 rpm)	4.0 kg	Tecidos de algodão e sintéticos mistos. Ideal para lavar a sua carga diária em pouco tempo, para um melhor tratamento da roupa e uma boa limpeza já a 30 °C.
Programa de vapor 			
 Vapor		1.0 kg	Artigos de algodão, sintéticos e mistos. Ciclo de vapor especial sem lavagem que pode ser utilizado para preparar roupa seca para engomar ou refrescar roupa usada apenas uma vez. Este programa reduz os vincos, os odores e relaxa as fibras. Não utilize detergente. Quando o programa terminar, retire rapidamente a roupa do tambor 2) Se necessário, remova as nódoas lavando ou aplicando tira-nódoas na máquina. O programa de vapor não realiza qualquer ciclo higiénico. Não seleccione um programa de vapor com estes tipos de artigos: <ul style="list-style-type: none">• Roupa não adequada para secagem em secador.• Roupa com etiqueta “Só limpeza a seco”.
Programas especiais			
Centrifugação/Escoamento	1400 rpm (1400 – 400 rpm)	8.0 kg	Todos os tecidos, exceto lãs e tecidos delicados. Para centrifugar a roupa e escoar a água do tambor.

Programa Temperatura predefinida Gama de tempe- ratura	Velocidade de centrifuga- ção de referência Intervalo de velocidade de centrifuga- ção	Carga máxima	Descrição do programa (Tipo de carga e nível de sujidade)
Enxaguamento	1400 rpm (1400 – 400 rpm)	8.0 kg	Todos os tecidos, excepto lãs e tecidos muito delicados. Programa para enxaguar e centrifugar a roupa. A velocidade de centrifugação predefinida é a dos programas de algodão. Reduza a velocidade de centrifugação de acordo com o tipo de roupa. Se necessário, seleccione a opção Enxaguamento extra e adicione enxaguamentos. O aparelho efectua enxaguamentos delicados e uma centrifugação curta com velocidade de centrifugação baixa.

Programas adicionais de lavagem

	1200 rpm (1200 – 400 rpm)	2.0 kg ³⁾ 1.0 kg ⁴⁾
Exterior 30 °C 40 °C – Fria		



Não utilize amaciador e certifique-se de que não existem resíduos de amaciador no distribuidor de detergente.

Vestuário desportivo sintético. Este programa foi concebido para lavar suavemente vestuário desportivo de exterior moderno e também é adequado para vestuário desportivo de ginásio, ciclismo, jogging e semelhantes. A carga de roupa recomendada é 2.0 kg.

Tecidos à prova de água, tecidos à prova de água mas permeáveis ao ar e tecidos repelentes de água. Este programa também pode ser utilizado como fase de revitalização de vestuário repelente de água, porque foi concebido especificamente para tratar vestuário revestido com material hidrófobo. Para executar a fase de revitalização do material repelente de água, proceda assim:

- Coloque o detergente de lavagem no compartimento





- Coloque um restaurador especial de material repelente

de água no compartimento destinado ao amaciador .

- Reduza a carga de roupa para 1.0 kg.



Para obter os melhores resultados com a ação de revitalização do material repelente de água, seque a roupa num secador de roupa com o programa de secagem Exterior (se disponível e se a etiqueta do vestuário permitir a secagem em secador de roupa).

Programa Temperatura predefinida Gama de temper- atura	Velocidade de centrifu- gação de referência Intervalo de velocidade de centrifu- gação	Carga máxima	Descrição do programa (Tipo de carga e nível de sujidade)
 Higiene 60 °C	1400 rpm 1400 rpm – 400 rpm	8.0 kg	Peças de algodão branco. Este programa de lavagem de alto desempenho combinado com vapor remove mais de 99,99% das bactérias e vírus ⁵⁾ Manter a temperatura acima de 60 °C durante a fase de lavagem; com uma ação adicional sobre as fibras graças a uma fase de vapor; uma fase de enxaguamento melhorada assegura uma remoção adequada de resíduos de detergente e microrganismos. Este programa assegura também uma redução adequada de pólenes/itens alergénicos.
20 min 3 kg 30 °C 40 °C – 30 °C	1200 rpm (1200 – 400 rpm)	3.0 kg	Artigos de algodão e sintéticos com pouca sujidade ou usados apenas uma vez.
Desporto 30 °C 40 °C – Fria	1200 rpm (1200 – 400 rpm)	3.0 kg	Vestuário desportivo sintético. Ciclo curto intensivo para lavar em profundidade vestuário desportivo.
Ganga 30 °C 40 °C – Fria	800 rpm (1200 – 400 rpm)	3.0 kg	Programa especial roupa de ganga com uma fase de lavagem delicada para minimizar as manchas e o desbotamento das cores. Para melhorar o cuidado, recomenda-se uma carga reduzida.
 Lã/Seda 40 °C 40 °C – Fria	1200 rpm (1200 – 400 rpm)	1.5 kg	Lãs laváveis na máquina, lãs de lavar à mão e outros tecidos com o símbolo de cuidado "lavar à mão" ⁶⁾ .

1) De acordo com o regulamentação da UE 2019/2023, este programa a 40 °C pode limpar de forma normal e em conjunto roupa suja de algodão declarada lavável a 40 °C ou a 60 °C no mesmo ciclo.









Para a temperatura alcançada na roupa, a duração do programa e outros dados, consulte o capítulo "Valores de consumo".

Os programas mais eficientes em termos de consumo de energia são geralmente aqueles que são executados a temperaturas mais baixas e com uma duração mais longa.

- 2)** Se seleccionar um programa de vapor com roupa seca, no final do ciclo a roupa pode ficar húmida. Seque as peças ao ar durante cerca de 10 minutos. Este programa não elimina odores particularmente intensos.
- 3)** Programa de lavagem.
- 4)** Programa de lavagem e fase repelente de água.
- 5)** Testado para *Staphylococcus aureus*, *Enterococcus faecium*, *Candida albicans*, *Pseudomonas aeruginosa* e MS2 Bacteriophage em testes externos realizados pela Swisstat Testmaterialien AG em 2021 (Relatório de teste n.º 202120117).
- 6)** Durante este ciclo, o tambor roda lentamente para garantir uma lavagem suave. Pode parecer que o tambor não roda ou não roda apropriadamente, mas tal é normal para este programa.

Compatibilidade das opções com os programas

Programa	Centrifugação	-- Sem centrifugação			Pré-lavagem ¹⁾	Nódoas ²⁾	Enxaguamento extra	Soft Plus	Vapor Plus	Início programado	Poupança de tempo
Eco 40-60	■		■							■	
Algodões	■	■	■	■	■	■	■	■	■	■	■
Sintéticos	■	■	■	■	■	■	■	■	■	■	■
Delicados	■	■	■	■			■	■		■	
Misturar 59 min	■	■	■				■	■		■	
 Vapor										■	■
Centrifugação/Escoamento	■	■ ³⁾								■	
Enxaguamento	■	■	■				■			■	
 Exterior	■	■	■				■			■	
 Higiene	■	■	■		■	■	■	■	■	■	
20 min 3 kg	■	■								■	
Desporto	■	■	■		■		■			■	
Ganga	■	■	■	■		■	■	■	■	■	
 Lã/Seda	■	■	■							■	




1) Pré-lavagem e Nódoas não podem ser selecionadas juntas.

2) Esta opção não está disponível para temperaturas inferiores a 40 °C.

3) Se selecionar a opção "Sem centrifugação", o aparelho faz apenas o escoamento.

Detergentes adequados para cada programa

Programa	Detergente universal em pó ¹⁾	Detergente universal líquido	Detergente líquido para tecidos de cor	Lãs delicadas	Detergente especial
Eco 40-60	▲	▲	▲	--	--

Programa	Detergente universal em pó ¹⁾	Detergente universal líquido	Detergente líquido para tecidos de cor	Lãs delicadas	Detergente especial
Algodões	▲	▲	▲	--	--
Sintéticos	▲	▲	▲	--	--
Delicados	--	--	--	▲	▲
Misturar 59 min	--	▲	▲	--	--
 Exterior	--	--	--	▲	▲
 Higiene	▲	▲	--	--	▲
20 min 3 kg	--	▲	▲	--	--
Desporto	--	▲	▲	--	▲
Ganga	--	--	▲	▲	▲
 Lã/Seda	--	--	--	▲	▲

1) A uma temperatura superior a 60 °C, recomenda-se a utilização de detergente em pó.

▲ = Recomendado

-- = Não recomendado

8.2 Vapor programas

Os programas Vapor podem ser utilizados para reduzir rugas e odores em peças de roupa (como algodão, sintéticos, tecidos mistos, incluindo peças delicadas) que só precisam de ser refrescadas, em pouco tempo, evitando lavar.

As fibras do tecido ficam relaxadas e depois, passar a ferro, não exige esforço. Quando o ciclo terminar, retire rapidamente a roupa do tambor.

A duração do ciclo pode ser reduzida até 15 minutos através da opção Poupança de tempo .

NÃO defina este modo com o seguinte tipo de itens:

- Roupa não adequada para secagem em secador.
- Roupa com etiqueta “Só limpeza a seco”.



Não utilize detergente!

Os programas Vapor não removem odores particularmente intensos e não executam qualquer ciclo higiénico.

Após o tratamento a vapor, a roupa pode ficar húmida. Pendure os artigos durante alguns minutos.

A fragrância (AEG Steam Fragrance)

O AEG Steam Fragrance permite-lhe refrescar até a sua roupa delicada, removendo as rugas e adicionando frescura com uma fragrância suave desenvolvida exclusivamente por **AEG**. Ao refrescar a sua roupa com vapor, em vez de executar ciclos de lavagem completos, irá manter a sua roupa com aspeto e sensação de nova por mais tempo. Pode utilizar a fragrância em segurança com os programas Caxemira e Vapor - se estiverem disponíveis - para tecidos delicados como caxemira e lã. Ao tratar uma carga mais pequena, reduza a dose da fragrância e a duração do ciclo: em apenas quinze minutos, a sua roupa

recuperará a sensação de "acabada de lavar".

Leia atentamente as instruções fornecidas com a fragrância.

NÃO:

- Seque na máquina de secar as roupas tratadas com fragrância. O seu benefício evaporaria.
- Utilize a fragrância com finalidades diferentes das aqui descritas.

- Utilize a fragrância em peças de roupa novas. Peças de roupa novas podem conter resíduos de compostos do acabamento que não são compatíveis com a fragrância.



A fragrância está disponível na loja online **AEG** ou num representante autorizado.

8.3 Woolmark Premium Wool Care - Verde



A lavagem de lã desta máquina foi testada e aprovada pela The Woolmark Company para a lavagem de vestuário de lã e tenha a etiqueta "Lavar à mão", desde que os peças de roupa sejam lavadas de acordo com as instruções incluídas na etiqueta de cuidados e com as instruções publicadas pelo fabricante desta máquina de lavar roupa.
M1756

9. 📶 WI-FI - CONFIGURAÇÃO DA CONETIVIDADE

Este capítulo descreve a ligação do aparelho inteligente à rede Wi-Fi e aos dispositivos móveis.

Esta funcionalidade permite-lhe receber notificações, controlar e monitorizar o seu aparelho a partir dos seus dispositivos móveis.

A funcionalidade de Wi-Fi está desligada como predefinição de fábrica.

Para ligar o aparelho e usufruir de um conjunto completo de funcionalidades e serviços, precisa do seguinte:

- Rede sem fios em casa com ligação à Internet.
- Dispositivo móvel ligado à rede sem fios.

Parâmetros do módulo de Wi-Fi

Frequência	2,412 - 2,472 GHz para o mercado europeu
Protocolo	IEEE 802.11b/g/n
Potência máxima	<20 dBm

Encriptação WPA, WPA2, WPA3

9.1 Instalar e configurar a App



A App permite-lhe controlar a sua roupa para lavar através de um dispositivo móvel.

Contém um vasto número de programas, recursos úteis e informações do produto perfeitamente adaptados ao aparelho. Trata-se de cuidados personalizados da roupa para lavar - tudo a partir do seu dispositivo móvel.

Quando fizer a ligação do aparelho à aplicação, mantenha-se junto deste com o seu dispositivo móvel.



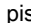
Certifique-se de que o seu dispositivo móvel está ligado à rede sem fios.

1. Aceda à App Store no seu dispositivo inteligente ou efetue a leitura do código

QR (consulte o parágrafo "Código QR na placa de classificação").

2. Transfira e instale a nossa aplicação.
3. Inicie a aplicação. Seleccione o país e o idioma e inicie sessão com o seu endereço de e-mail e a sua palavra-passe. Se não tiver uma conta, crie uma nova seguindo as instruções indicadas na App.
4. Siga as instruções na aplicação para fazer a configuração e o registo do aparelho.

9.2 Configurar a ligação sem fios da máquina de lavar

1. Prima o botão On/Off (Ligar/Desligar) durante alguns segundos para ativar o aparelho. Aguarde cerca de 10 segundos antes de avançar com a ligação sem fios.
2. Seleccione um programa rodando o seletor de programas.
3. Prima e mantenha os botões  e  em simultâneo durante alguns segundos até soar um "clique". Solte os botões. **On** aparece no visor durante 5 segundos e o indicador  começa a piscar.

O módulo sem fios inicia o processo de arranque.



Certifique-se de que a sua aplicação está pronta para ligação.


4. Após alguns segundos, aparece, **AP** (Ponto de acesso) no visor.

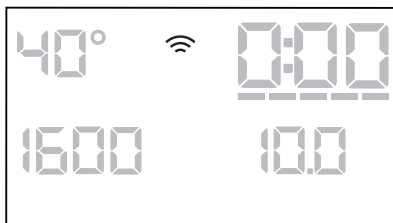


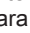
O ponto de acesso estará aberto cerca de 5 minutos.





Enquanto o aparelho estiver ativado, continuará a tentar ligar-se às credenciais guardadas até a Wi-Fi ser desativada ou redefinir as credenciais.

5. Configure a aplicação no seu dispositivo inteligente e siga as instruções para ligar o aparelho à sua rede Wi-Fi.
6. Se a conectividade estiver configurada, quando o ecrã de informação do programa voltar, o indicador  está no visor.



De cada vez que liga o aparelho, este demora alguns segundos a ligar automaticamente à rede. Quando o indicador  para de piscar, a ligação está pronta.

Para desligar a ligação sem fios, depois de configurada a conectividade,

prima e mantenha os botões  e  simultaneamente durante alguns segundos até ao primeiro sinal acústico. Solte os botões. **OFF** aparece no visor durante alguns segundos.



Se desligar e ligar o aparelho novamente, a ligação sem fios desliga-se automaticamente.

Para remover as credenciais da ligação sem fios, prima e mantenha os botões e premidos simultaneamente durante alguns segundos até ao segundo sinal acústico: aparece no visor.

9.3 Início remoto

O início remoto permite-lhe iniciar um ciclo em controlo remoto.



O controlo remoto ativa automaticamente quando prime o botão Início/Pausa para iniciar o programa, mas também é possível iniciar remotamente um programa de lavagem.

Quando a aplicação está instalada e a ligação sem fios está concluída, pode ativar o início remoto:

1. Toque no botão Início remoto e o indicador fica intermitente no visor durante alguns segundos.



2. Toque no botão Início/Pausa para ativar o Início Remoto antes de o indicador parar de piscar.

Os indicadores e aparecem no ecrã de sumário do programa e a porta está trancada. É agora possível iniciar o programa remotamente.



Se tocar no botão Início/Pausa após o indicador parar de piscar, o Início remoto não é ativado e o programa selecionado inicia.

Para remover o Início Remoto, toque no botão Início remoto e confirme premindo o botão Início/Pausa .



A posição de reinício desativa o início remoto.

9.4 Atualização sem fios

A aplicação pode propor uma atualização para o seu aparelho.

Se um programa estiver em execução, a aplicação avisa que a atualização iniciará no final do programa.

Durante a atualização, o aparelho apresenta no visor.

Não pare ou desligue o aparelho durante a atualização.

O aparelho poderá novamente ser utilizado no fim da atualização sem qualquer aviso sobre a atualização bem-sucedida.

Se ocorrer um erro, o aparelho apresenta no visor: prima um botão qualquer ou rode o botão para voltar à utilização normal.

10. DEFINIÇÕES

10.1 Sinais sonoros

Este aparelho emite sinais sonoros diferentes nas seguintes situações:

- Quando o aparelho é ativado (som especial curto).
- Quando o aparelho é desativado (som especial curto).

- Quando os botões são tocados (som de clique).
- Quando é efetuada uma seleção inválida (3 sons curtos).
- Quando o programa termina (sequência de sons durante 2 minutos).
- Quando o aparelho tem uma anomalia (sequência de sons curtos durante 5 minutos).

Para **ativar/desativar** os sinais sonoros de fim de programa, toque nos botões Pré-lavagem e Nódos em simultâneo durante 2 segundos. O visor apresenta On ou Off.



Se desativar os sinais sonoros, estes só serão emitidos quando o aparelho tiver uma anomalia.

10.2 Contador de Horas funcionamento

É possível visualizar o tempo total de funcionamento do aparelho em horas, começando a partir da primeira ligação. Este valor irá contar o tempo de funcionamento dos ciclos (não inclui pausas, tempo de início programado). Para visualizar este valor, proceda assim:

1. Ligue o aparelho premindo o botão On/Off (Ligar/Desligar).
2. Rode o seletor de programas para o programa Eco 40-60 (1a posição no sentido dos ponteiros do relógio).
3. Prima e mantenha premidos os botões Pré-lavagem e Nódos e durante alguns segundos (no espaço de 10 segundos após a ligação. Após estes 10 segundos, a combinação de teclas ativa-se e desativa os sinais sonoros).

4. Após 3 segundos, o visor mostra o total de horas de funcionamento do aparelho: por exemplo, 1276 horas, o visor mostra o texto Hr durante 2 segundos, 12 (milhares e centenas) durante 2 segundos e 76 (dezenas e unidades).



Se o procedimento não funcionar (devido a tempo limite, posição errada do seletor de programas ou combinação errada de teclas), desligue o aparelho e repita a sequência desde o início.

10.3 Reinicialização de fábrica


Esta função permite restaurar as opções predefinidas de fábrica. Para **ativar** esta opção, siga os passos abaixo:

1. Ligue o aparelho premindo o botão On/Off (Ligar/Desligar).
2. Rode o seletor de programas para o programa Sintéticos (3a posição no sentido dos ponteiros do relógio).
3. Prima e mantenha premidos os botões Pré-lavagem e Nódos e durante alguns segundos (no espaço de 10 segundos após a ligação. Após estes 10 segundos, a combinação de teclas ativa-se e desativa os sinais sonoros).
4. O visor apresentará — — — durante cerca de 5 segundos.




Se o procedimento não funcionar (devido a tempo limite, posição errada do seletor de programas ou combinação errada de teclas), desligue o aparelho e repita a sequência desde o início.

11. ANTES DA PRIMEIRA UTILIZAÇÃO

1. Certifique-se de que existe alimentação elétrica e que a torneira da água está aberta.
2. Coloque 2 litros de água no compartimento do detergente que está marcado com .

Esta ação ativa o sistema de escoamento.

3. Coloque uma pequena quantidade de detergente no compartimento do detergente que está marcado com .
4. Selecione e inicie um programa para algodão com a temperatura mais elevada e sem roupa no tambor.

Isto remove toda a sujidade do tambor e da cuba.

12. UTILIZAÇÃO DIÁRIA

⚠ AVISO!

Consulte os capítulos relativos à segurança.

12.1 Ativar o aparelho

1. Ligue a ficha à tomada elétrica.
2. Abra a torneira da água.
3. Prima o botão On/Off (Ligar/Desligar) durante alguns segundos para ativar o aparelho.

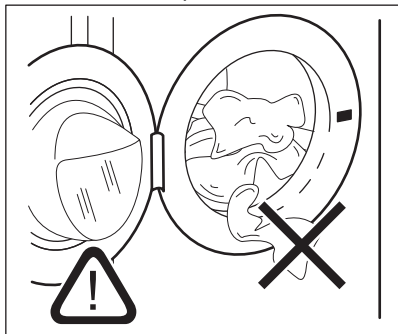
Ouve-se uma breve melodia.

12.2 Carregar a roupa

1. Abra a porta do aparelho.
2. Esvazie os bolsos e desdobre as peças antes de as colocar no aparelho.
3. Coloque a roupa no tambor, uma peça de cada vez.

Não coloque demasiada roupa no tambor.

4. Feche bem a porta.

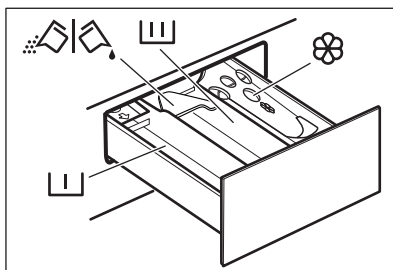



⚠ CUIDADO!


-Certifique-se de que nenhuma roupa fica presa entre o vedante e a porta, para evitar o risco de fuga de água e danos na roupa.


-Lavar manchas muito oleosas e gordurosas ou utilizar perfume de fragrância pode danificar as peças de borracha da máquina de lavar roupa.

12.3 Encher o detergente e aditivos



 - Compartimento para pré-lavagem, saponária ou tira-nódoas.

 - Compartimento para a fase de lavagem:

 - Compartimento para amaciador e outros tratamentos líquidos (amaciador de roupa, goma).

MAX - Nível máximo para a quantidade de aditivos líquidos.

 - Aba para detergente em pó ou líquido.



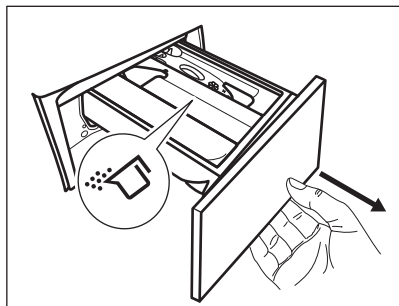
Respeite as instruções indicadas nas embalagens dos detergentes, mas recomendamos que não exceda o nível máximo indicado (**MAX**). Esta quantidade garante os melhores resultados de lavagem.



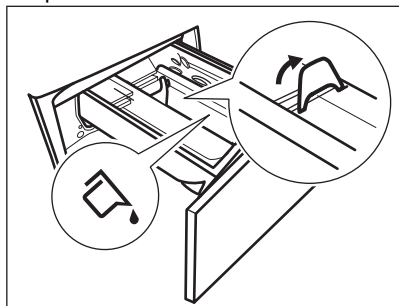
Após um ciclo de lavagem, remova os resíduos de detergente do distribuidor de detergente, se necessário.

12.4 Verifique a posição da aba do detergente

1. Puxe o distribuidor de detergente totalmente para fora até parar.

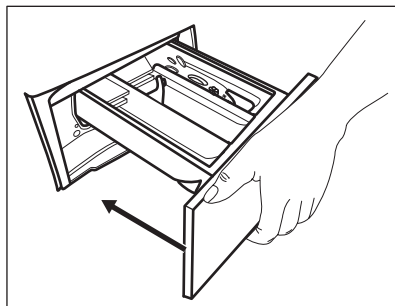


2. Pressione a alavanca para baixo para remover o dispensador.
3. Para utilizar detergente em pó, vire a aba para cima.
4. Para utilizar detergente líquido, vire a aba para baixo.



Com a aba na posição **PARA BAIXO**:


- Não utilize detergentes líquidos gelatinosos ou espessos.
 - Não coloque uma quantidade de detergente líquido superior ao limite indicado na aba.
 - Não selecione a fase de pré-lavagem.
 - Não selecione a função de início diferido.
5. Meça a quantidade de detergente e amaciador.
 6. Feche cuidadosamente o distribuidor de detergente.



Certifique-se de que a aba não provoca um bloqueio quando fecha a gaveta.

12.5 Selecionar um programa

1. Rode o seletor de programas para selecionar o programa de lavagem pretendido. O Eco 40-60 é o programa ao qual as informações da etiqueta de energia estão relacionadas.


O indicador do botão Início/Pausa  pisca. O visor apresenta uma duração indicativa do programa.

2. Para alterar a temperatura e/ou a velocidade de centrifugação, toque nos botões correspondentes.
3. Se desejar, defina uma ou mais opções tocando nos botões correspondentes. Os indicadores relacionados acendem-se e as informações fornecidas mudam no visor em conformidade.

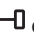



Se uma seleção **não for possível**, é emitido um sinal sonoro e o visor apresenta -- --.

12.6 Iniciar um programa

Toque no botão Início/Pausa  para iniciar o programa. Não é possível iniciar o programa quando o indicador do botão está apagado e não pisca (por exemplo, seletor de programas numa posição errada).

O indicador correspondente pára de piscar e fica aceso.

O programa inicia e a porta é bloqueada. O visor apresenta o indicador  e o símbolo

 aparece para indicar que ainda é possível parar o ciclo e adicionar peças de vestuário.



A bomba de escoamento pode funcionar durante algum tempo enquanto o aparelho faz o enchimento com água.

12.7 Iniciar um programa com início diferido

1. Toque repetidamente no botão Início programado até o visor apresentar o tempo de atraso pretendido. No visor, o indicador apresenta
2. Toque no botão Início/Pausa . O aparelho bloqueia a porta e inicia a contagem decrescente do início diferido. O visor apresenta o indicador .

Quando a contagem decrescente terminar, o programa inicia automaticamente.

Cancelar o início diferido com a contagem decrescente já iniciada

Para cancelar o início programado:

1. Toque no botão Início/Pausa para colocar o aparelho em pausa. O indicador correspondente fica intermitente.
2. Toque repetidamente no botão Início programado até o visor apresentar e o indicador se apagar.
3. Toque novamente no botão Início/Pausa para iniciar o programa imediatamente.

Alterar o início diferido com a contagem decrescente já iniciada

Para alterar o início diferido:

1. Toque no botão Início/Pausa para colocar o aparelho em pausa. O indicador correspondente fica intermitente.
2. Toque repetidamente no botão Início programado até o visor apresentar o tempo de atraso pretendido.
3. Toque novamente no botão Início/Pausa para iniciar a nova contagem decrescente.

12.8 ProSense System detecção de carga



A duração do programa indicada no visor aplica-se a uma **carga média/elevada**.

Após tocar no botão Início/Pausa , o indicador da carga máxima declarada apaga-se, o ProSense System inicia a detecção da carga de roupa:

1. O aparelho deteta a carga nos primeiros 30 segundos. Nos programas em que estiver disponível Poupança de tempo, durante esta fase, as barras Poupança de tempo abaixo dos dígitos de tempo reproduzem uma animação simples. O tambor roda durante algum tempo.
2. A duração do programa poderá ser ajustada em conformidade e pode aumentar ou diminuir. Após mais 30 segundos, o enchimento com água é iniciado.

No fim da detecção de carga, **em caso de sobrecarga do tambor**, o indicador **MAX** pisca no visor:

Nesta situação, o utilizador tem 30 segundos para parar o aparelho e remover a roupa em excesso.

Após a remoção da roupa em excesso, toque no botão Início/Pausa para retomar o programa. A fase ProSense pode ser repetida até três vezes (ver ponto 1).

Importante! Se a quantidade de roupa não for reduzida, o programa de lavagem inicia de qualquer forma apesar da sobrecarga. Neste caso, não é possível garantir os melhores resultados de lavagem.



Cerca de 20 minutos após o início do programa, a duração do programa pode ser ajustada novamente, dependendo da quantidade de água que os tecidos absorverem.





A deteção de ProSense é realizada com os programas de lavagem completa apenas e se a duração não tiver sido reduzida através do botão Poupança de tempo.



O ProSense System não está disponível com todos os programas, tais como: Lã/Seda, Enxaguamento e programas com ciclos curtos.

12.9 Interromper um programa e alterar as opções

Durante o funcionamento de um programa, é possível alterar **apenas algumas** opções:

1. Toque no botão Início/Pausa .
O indicador correspondente fica intermitente.
2. Altere as opções. As informações indicadas no visor mudam em conformidade.
3. Toque novamente no botão Início/Pausa .

O programa de lavagem continua.

12.10 Cancelar um programa em curso


1. Prima o botão On/Off (Ligar/Desligar) para cancelar o programa e desativar o aparelho.
2. Prima o botão On/Off (Ligar/Desligar) novamente para ativar o aparelho.



Se o ProSense System já tiver terminado e o enchimento com água já tiver começado, o novo programa inicia **sem repetir o ProSense System**. A água e o detergente não são escoados para evitar resíduos. O visor indica a duração máxima do programa e actualiza-a cerca de 20 minutos após o início do novo programa.

Existe uma forma alternativa de cancelar:

1. Rode o selector para a posição "Reset" • (Reposição).

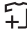
2. Aguarde 1 segundo. O visor mostra . Agora, pode seleccionar um novo programa de lavagem.



12.11 Abrir a porta - Adicionar roupa

Quando um programa ou o início diferido está em funcionamento, a porta do aparelho está bloqueada.

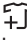



Se a temperatura e o nível da água no tambor forem demasiado elevados e/ou o tambor ainda estiver a rodar, não é possível abrir a porta.


Pode abrir facilmente a porta para adicionar ou remover alguns itens quando o ícone  estiver aceso.


1. Toque no botão Início/Pausa .
O indicador de porta bloqueada apaga-se no visor.
2. Abra a porta do aparelho. Se necessário, coloque ou retire peças.
3. Feche a porta e toque no botão Início/Pausa .

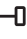
O programa ou o início programada prossegue.

Quando o ícone  se apaga, a porta pode ser aberta quando o programa terminar. Pode também definir um programa/uma opção de centrifugação ou escoamento e, de seguida, premir o botão Início/Pausa . Se os programas de centrifugação e de escoamento não estiverem disponíveis no selector de programas, podem ser definidos através da aplicação.

12.12 Fim do programa

Quando o programa terminar, o aparelho para automaticamente. São emitidos sinais sonoros (caso estejam ativos). O visor apresenta .

O indicador do botão Início/Pausa  apaga-se.

A porta é desbloqueada e o indicador  apaga-se.

1. Prima o botão On/Off (Ligar/Desligar) para desativar o aparelho.

Cinco minutos após o fim do programa, a função de poupança de energia desativa automaticamente o aparelho.



Quando ativar o aparelho novamente, o visor mostra o final do programa anterior. Rode o seletor de programas para selecionar um novo ciclo.

2. Retire a roupa do aparelho.
3. Certifique-se de que o tambor fica vazio.
4. Mantenha a porta e o distribuidor de detergente entreabertos para evitar bolores e odores.

12.13 escoar a água após o fim do ciclo

Se tiver escolhido um programa ou uma opção que não escoar a água do último enxaguamento, o programa termina, mas:

- A área de tempo indica e o visor indica que a porta está bloqueada .
 - O indicador do botão Início/Pausa começa a piscar.
 - O tambor continuar a rodar regularmente para evitar vincos na roupa.
 - A porta permanece bloqueada.
 - É necessário escoar a água para abrir a porta:
1. Se necessário, toque no botão Centrifugação para selecionar uma velocidade de centrifugação inferior à que o aparelho sugere.

2. Prima o botão de Início/Pausa : o aparelho escoar a água e faz a centrifugação.

O indicador de opção Aguardar

Enxaguamento ou desaparece.



Se tiver definido Silencioso e a velocidade de centrifugação não for alterada, quando premir o botão Início/Pausa , o aparelho escoar apenas a água.

3. Quando o programa terminar e o indicador de bloqueio da porta se apagar, pode abrir a porta.

4. Prima o botão On/Off (Ligar/Desligar) durante alguns segundos para desativar o aparelho.

12.14 Função Stand-by

A função Stand-by (Espera) desativa automaticamente o aparelho para diminuir o consumo de energia quando:

- Quando não interagir com o aparelho durante 5 minutos e não estiver um programa a funcionar. Prima o botão On/Off (Ligar/Desligar) para ativar novamente o aparelho.
- 5 minutos após o fim do programa de lavagem. Prima o botão On/Off (Ligar/Desligar) para ativar novamente o aparelho. O visor apresenta o fim do último programa. Rode o seletor de programas para selecionar um novo ciclo.

Se o seletor for rodado para a posição

“Reset” • (Reposição), o aparelho desliga-se automaticamente em 30 segundos.



Se selecionar um programa ou uma opção que termina com água no tambor, a função Stand-by (Espera) **não desativa** o aparelho, para lembrar que é necessário escoar a água.



O controlo remoto inibe a opção Stand-by, mas ao fim de 15 minutos o aparelho entra no modo Stand-by de Rede e o visor apresenta apenas o indicador .

13. MANUTENÇÃO E LIMPEZA

AVISO!

Consulte os capítulos relativos à segurança.

13.1 Programa de limpeza periódica

A limpeza periódica ajuda a prolongar a vida do seu aparelho.

Após cada ciclo, mantenha a porta e o dispensador de detergente ligeiramente abertos para obter circulação de ar e secar a humidade no interior do aparelho.

Se o aparelho não for utilizado durante um período prolongado, feche a torneira da água e desligue o aparelho.

Tabela de limpeza periódica indicativa:

Descalcificação	Duas vezes por ano
Lavagem de manutenção	Uma vez por mês
Limpar o vedante da porta	A cada dois meses
Limpar o tambor	A cada dois meses
Limpar o dispensador de detergente	A cada dois meses
Limpar o filtro da bomba de escoamento	Duas vezes por ano
Limpar a mangueira de entrada e o filtro da válvula	Duas vezes por ano

13.2 Remover objetos estranhos



Certifique-se de que os bolsos estão vazios e todos os elementos soltos estão amarrados antes de executar o seu ciclo.

Retire quaisquer objetos estranhos (tais como: cliques metálicos, botões, moedas, etc.) que possa encontrar no vedante da porta, os filtros e o tambor. Consulte os parágrafos "Vedante da porta com compartimento de bordo duplo", "Limpar a bomba de escoamento" e "Limpar a mangueira de admissão e o filtro da válvula". Tenha

cuidado com as cortinas. Retire os ganchos e coloque as cortinas num saco de lavagem ou numa fronha. Se necessário, contacte um Centro de Assistência Técnica Autorizado.

13.3 Limpeza externa

Limpe o aparelho apenas com detergente suave e água morna. Seque totalmente todas as superfícies. Não utilize esfregões ou qualquer material abrasivo.

CUIDADO!

Não utilize álcool, solventes ou produtos químicos semelhantes.

CUIDADO!

Não limpe as superfícies de metal com detergente à base de cloro.

13.4 Descalcificação



Se a água na sua área for dura ou média, recomendamos que utilize um descalcificador de água para máquinas de lavar roupa.

Inspeccione regularmente o tambor para verificar se existe acumulação de calcário.

Os detergentes normais já contêm agentes amaciadores da água, mas recomendamos a execução ocasional de um ciclo com o tambor vazio e um produto descalcificante.



Cumpra sempre as instruções das embalagens dos produtos.

13.5 Lavagem de manutenção

A utilização repetida e prolongada de programas de baixa temperatura pode causar a acumulação de depósitos de detergente e algodão e a proliferação bacteriana no interior do tambor e da cuba. Isto pode gerar maus odores e bolor. Para eliminar estes depósitos e limpar o interior do aparelho, execute uma

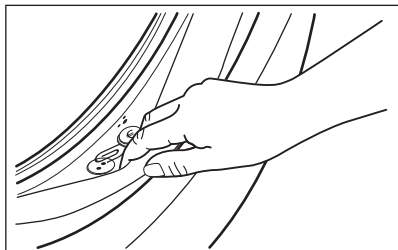
lavagem de manutenção regularmente (pelo menos uma vez por mês).



Consulte o parágrafo “Limpar o tambor”.

13.6 Vedante de porta com alçapão duplo

Este aparelho está concebido com um **sistema de escoamento de auto-limpeza**, que permite às fibras leves de algodão libertadas das roupas serem escoadas com a água. Examine regularmente o vedante e, se necessário, limpe conforme descrito no diagrama seguinte. Moedas, botões, outros pequenos artigos podem ser recuperados no final do ciclo.



Se necessário, limpe o vedante com um creme de limpeza à base de amónia sem o riscar.



Siga sempre as instruções das embalagens dos produtos.

Verifique e remova objetos que possam estar presos na dobra (se os houver).

Certifique-se de que não deixa roupa entre o vedante e a porta.

Utilize um pano húmido para limpar qualquer sujidade ou resíduos de água que tenham ficado no vedante da porta após a conclusão do ciclo do programa.

13.7 Limpar o tambor

Examine regularmente o tambor para evitar depósitos indesejados.

Poderão ocorrer depósitos de ferrugem no tambor devido a substâncias estranhas

enferrujadas na lavagem ou água da torneira com ferro

Limpe o tambor com um produto especial para aço inoxidável.




Cumpra sempre as instruções das embalagens dos produtos.
Não limpe o tambor com produtos de descalcificação ácidos, produtos de limpeza com cloro ou ferro ou palha-de-aço.

Para uma limpeza profunda:

1. Retire toda a roupa do tambor.
2. Executar um programa Algodões com a temperatura máxima.
3. Coloque uma pequena quantidade de detergente em pó no tambor vazio, para remover todos os resíduos restantes.

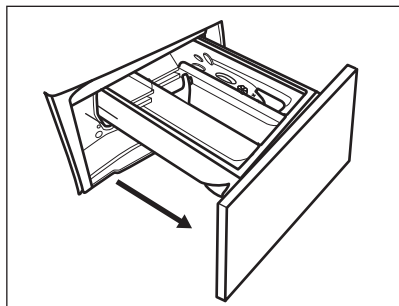


O visor pode apresentar ocasionalmente o ícone  no fim de um ciclo. É uma recomendação de “limpeza do tambor”. Após a limpeza do tambor, o ícone desaparece.

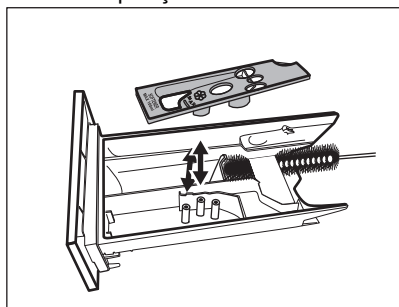
13.8 Limpar o dispensador de detergente

Para evitar a acumulação de detergente seco ou coágulos de amaciador e/ou a formação de bolor na gaveta do distribuidor de detergente, execute de dois em dois meses o seguinte procedimento de limpeza, conforme explicado nos seguintes diagramas:

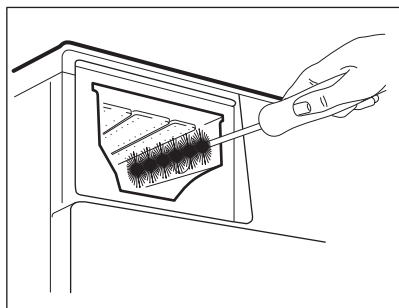
1. Abra a gaveta. Pressione a patilha para baixo conforme indicado na figura e puxe a gaveta para fora.



2. Remova a parte superior do compartimento de aditivo para facilitar a limpeza e lave-o em água morna corrente, para remover todos os vestígios do detergente acumulado. Após a limpeza, coloque a parte superior na devida posição.

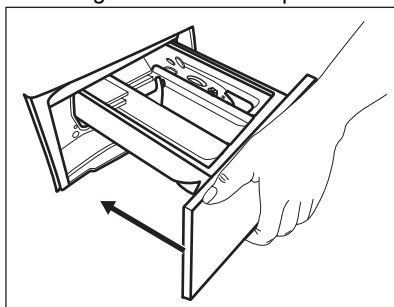


3. Certifique-se de que remove todos os resíduos de detergente das partes superior e inferior da cavidade. Utilize uma escova pequena para limpar a cavidade.



Proceda conforme descrito nos diagramas seguintes para limpar o filtro da bomba:

4. Introduza a gaveta do detergente nas calhas e feche-a. Execute o programa de enxaguamento sem roupa no tambor.



13.9 Limpar o filtro da bomba de escoamento

⚠ AVISO!

Desligue a ficha da tomada elétrica.

i

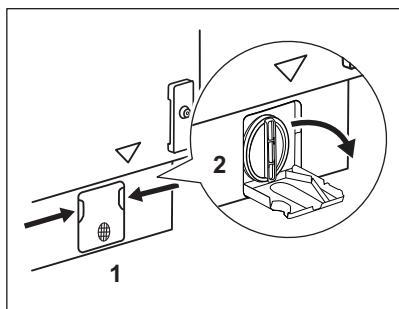
Verifique regularmente o filtro da bomba de escoamento e limpe-o sempre que estiver sujo.

Limpe a bomba de escoamento se:

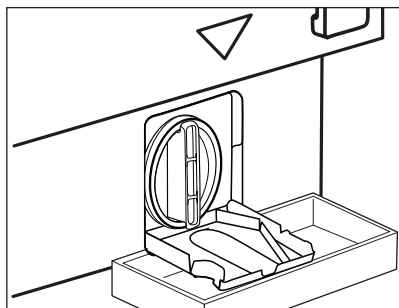
- O aparelho não escoar a água.
- O tambor não roda.
- O aparelho emite um ruído anormal devido ao bloqueio da bomba de escoamento.
- O visor mostra o código de alarme **E20**.

⚠ AVISO!

- Não retire o filtro enquanto o aparelho estiver a funcionar.
- Não limpe a bomba se existir água quente no aparelho. Aguarde até que a água arrefeça.

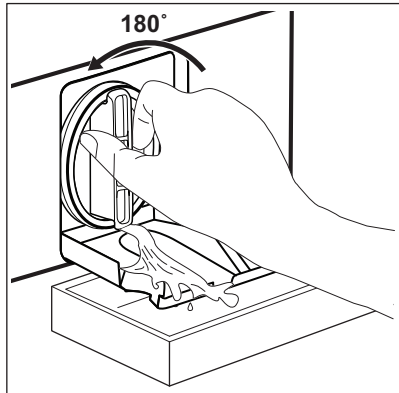


1. Abra a tampa da bomba.



2. Coloque um recipiente adequado por baixo da
acesso à bomba de escoamento para recolher a
água que sair.

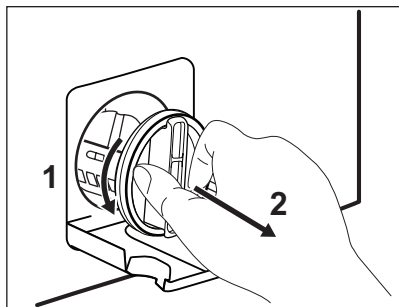
Tenha sempre um pano à mão para secar os
salpicos de água depois de retirar o filtro.



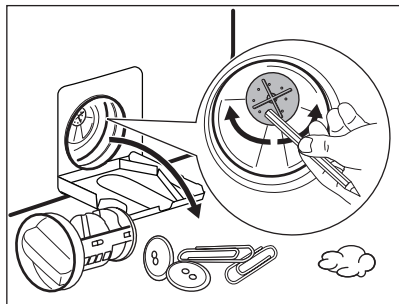
3. Rode o filtro 180 graus no sentido anti-horário
para o abrir e não o retire. Deixe a água escoar.

4. Quando a bacia estiver cheia de água, rode o
filtro no sentido inverso e esvazie a bacia.

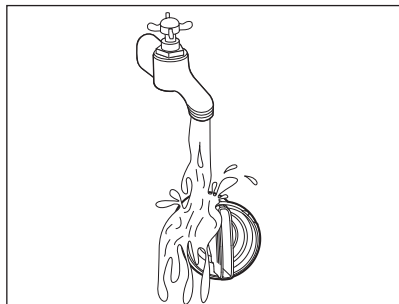
5. Repita os passos 3 e 4 até que não saia mais
água.



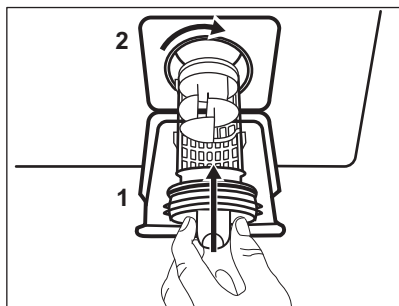
6. Rode o filtro no sentido anti-horário para o retirar



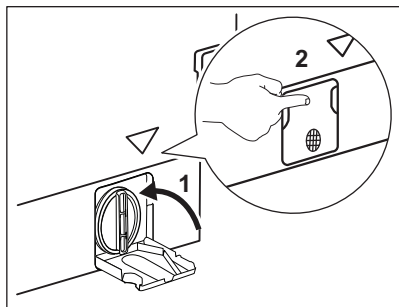
7. Se necessário, retire o algodão e todos os objectos estranhos da cavidade do filtro. Certifique-se de que o impulsor da bomba pode rodar. Se não rodar, contacte um Centro de Assistência Técnica Autorizado.



8. Limpe o filtro sob água da torneira.



9. Reinstale o filtro nas guias especiais rodando-o no sentido horário. Certifique-se de que aperta o filtro correctamente para evitar fugas.



10. Feche a tampa da bomba.

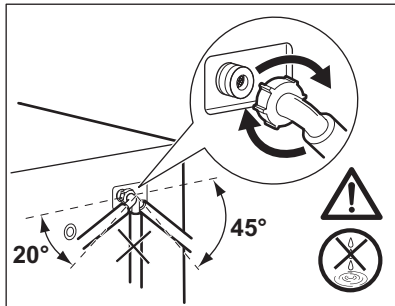
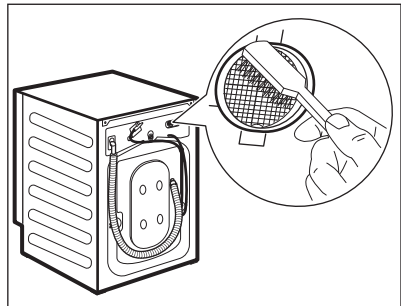
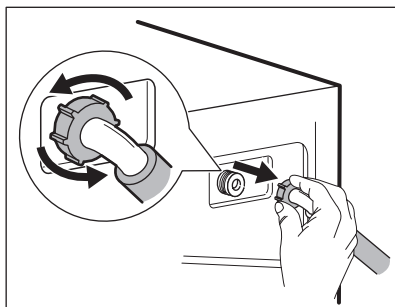
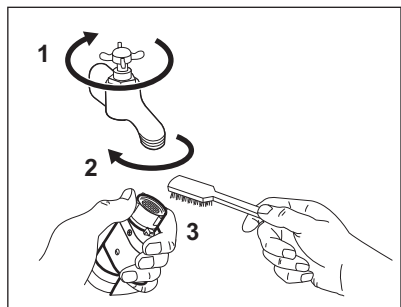
Se escoar a água com o processo de escoamento de emergência, terá de activar novamente o sistema de escoamento:

1. Coloque 2 litros de água no compartimento de lavagem principal do distribuidor de detergente.
2. Inicie o programa para escoar a água.

13.10 Limpar a mangueira de entrada e o filtro da válvula

É recomendável limpar duas vezes por ano ambos os filtros da mangueira de entrada de

água para remover quaisquer depósitos que se tenham acumulado com o tempo. Proceda conforme descrito nos diagramas seguintes para limpar os filtros:



13.11 Escoamento de emergência

Se o aparelho não conseguir escoar a água, execute o procedimento descrito no parágrafo “Limpar a bomba de escoamento”. Se necessário, limpe a bomba.

Se escoar a água com o processo de escoamento de emergência, terá de ativar novamente o sistema de escoamento:

1. Coloque 2 litros de água no compartimento do distribuidor de detergente destinado à lavagem principal.
2. Inicie o programa de escoamento da água.

13.12 Precauções contra congelação

Se o aparelho for instalado num local onde a temperatura possa ser igual ou inferior a 0 °C, retire a água restante da mangueira de entrada e da bomba de escoamento.

1. Desligue a ficha da tomada eléctrica.
2. Feche a torneira da água.
3. Coloque as duas extremidades da mangueira de entrada dentro de um recipiente e deixe a água sair da mangueira.
4. Esvazie a bomba de escoamento. Consulte o procedimento de escoamento de emergência.
5. Quando a bomba de escoamento estiver vazia, instale novamente a mangueira de entrada.

AVISO!

Antes de utilizar novamente o aparelho, certifique-se de que a temperatura é superior a 0 °C. O fabricante não poderá ser responsabilizado por quaisquer danos causados por baixas temperaturas.

14. RESOLUÇÃO DE PROBLEMAS

AVISO!

Consulte os capítulos relativos à segurança.


14.1 Códigos de alarme e falhas possíveis

O aparelho não inicia ou para durante o funcionamento. Começar por tentar encontrar uma solução para o problema (consultar as tabelas).

AVISO!


Desativar o aparelho antes de efetuar qualquer verificação.

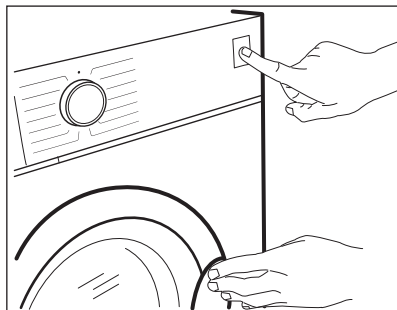
Com alguns problemas, o visor exibe um código de alarme e o botão

Início/Pausa  pode ficar intermitente continuamente:



Se o aparelho estiver sobrecarregado, remova algumas peças de roupa do tambor e/ou pressione a porta enquanto toca no botão

Início/Pausa até que o indicador  pare de piscar (observe a figura abaixo).





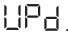
Problema	Solução possível
E 10 O aparelho não enche corretamente com água.	<ul style="list-style-type: none">• Assegurar que a torneira da água está aberta.• Certifique-se de que a pressão do abastecimento de água não está demasiado baixa. Para obter estas informações, contacte os serviços locais de abastecimento de água.• Verificar se a torneira da água não está obstruída.• Assegurar que a mangueira de admissão não está torcida, nem tem danos ou vincos.• Verificar se a ligação da mangueira de admissão de água está correta.• Verificar se o filtro da mangueira de entrada e o filtro da válvula não estão entupidos. Consultar "Manutenção e limpeza".
E 20 O aparelho não escoa a água.	<ul style="list-style-type: none">• Verificar se o sifão do lava-loiça não está entupido.• Verificar se a mangueira de escoamento não está torcida nem dobrada.• Assegurar que o filtro da mangueira de admissão não está entupido. Se necessário, limpar o filtro. Consultar "Manutenção e limpeza".• Verificar se a ligação da mangueira de admissão de água está correta.• Definir o programa de escoamento se definir um programa sem fase de escoamento. Se o programa de escoamento não estiver disponível no seletor de programas, pode ser definido através da aplicação.• Definir o programa de escoamento se definir uma opção que termine com água no tambor.
E 40 A porta do aparelho está aberta ou mal fechada.	<ul style="list-style-type: none">• Verificar se a porta está bem fechada.

E91 Avaria interna. Não há comunicação entre os elementos eletrónicos do aparelho.	<ul style="list-style-type: none"> O programa não terminou corretamente ou o aparelho parou demasiado cedo. Desligar e voltar a ligar o aparelho. Se o código de alarme aparecer outra vez, contactar um Centro de Assistência Técnica Autorizado.
EKO A corrente elétrica está instável.	<ul style="list-style-type: none"> Aguardar até a corrente elétrica estabilizar.
EFO O dispositivo anti-inundação está ligado.	<ul style="list-style-type: none"> Desligar o aparelho e fechar a torneira da água. Contacte um Centro de Assistência Técnica Autorizado.

Se o visor apresentar outros códigos de alarme, desativar e ativar o aparelho. Se o problema persistir, contactar um Centro de Assistência Técnica autorizado.

No caso de um problema diferente com o aparelho, verifique a tabela abaixo para possíveis soluções.

Problema	Solução possível
O programa não inicia.	<ul style="list-style-type: none"> Verificar se a ficha está ligada à tomada elétrica. Verificar se a porta do aparelho está fechada. Verificar se não há nenhum fusível danificado no quadro de fusíveis. Certifique-se de que tocou em Início/Pausa . Se foi selecionada a opção de início programado, cancelar esta definição ou aguardar até a contagem decrescente terminar. Desativar a função de bloqueio para crianças se estiver ligada. Verificar se o botão está na posição do programa selecionado.
O aparelho enche-se com água e escoo de imediato.	<ul style="list-style-type: none"> Controlar se a mangueira de escoamento está na posição correta. A mangueira pode estar posicionada demasiado baixa. Consultar as "Instruções de instalação".
A fase de centrifugação não inicia ou o ciclo de lavagem demora mais tempo do que o normal.	<ul style="list-style-type: none"> Definir o programa de centrifugação. Se o programa de escoamento não estiver disponível no seletor de programas, pode ser definido através da aplicação". Assegurar que o filtro da mangueira de admissão não está entupido. Se necessário, limpar o filtro. Consultar "Manutenção e limpeza". Equilibrar manualmente as peças no tambor e iniciar novamente a fase de centrifugação. Este problema pode ser causado por problemas de equilíbrio.
Há água no chão.	<ul style="list-style-type: none"> Verificar se as uniões das mangueiras de água estão bem apertadas e sem fugas de água. Controlar se a mangueira de entrada de água e a mangueira de escoamento não estão danificadas. Verificar se está a usar o detergente certo e a quantidade correta.

Problema	Solução possível
Não é possível abrir a porta do aparelho	<ul style="list-style-type: none"> • Verificar se não foi selecionado um programa de lavagem que termina com água no tambor. • Verificar se o programa de lavagem terminou. • Definir o programa de escoamento ou centrifugação se houver água no tambor. Se os programas de centrifugação e de escoamento não estiverem disponíveis no seletor de programas, podem ser definidos através da aplicação. • Controlar se o aparelho está a receber energia elétrica. • Este problema pode ser causado por uma avaria no aparelho. Contacte um Centro de Assistência Técnica Autorizado. • Se for necessário abrir a porta, ler atentamente a secção "Abertura de emergência da porta". • Certifique-se de que o Modo de início remoto não está ativado. Desativar.
O indicador de Wi-Fi  não aparece no visor.	<ul style="list-style-type: none"> • Controlar o sinal da rede sem fios. • Verificar se a ligação de rede sem fios está ligada. Consultar o parágrafo "Configuração da ligação sem fios da máquina de lavar" no capítulo "Configuração da conectividade Wi-Fi". • Controlar a rede doméstica e o router. • Reiniciar o router. • Contactar os serviços de apoio ao cliente do operador da rede sem fios se houver mais problemas com a rede sem fios.
A aplicação não consegue estabelecer a ligação ao aparelho.	<ul style="list-style-type: none"> • Controlar o sinal da rede sem fios. • Verificar se o smartphone está ligado à rede sem fios. • Controlar a rede doméstica e o router. • Reiniciar o router. • Contactar os serviços de apoio ao cliente do operador da rede sem fios se houver mais problemas com a rede sem fios. • Pode ser necessário configurar novamente o aparelho e/ou o dispositivo móvel se houver um novo router instalado, ou se a configuração do router foi alterada.
Muitas vezes a aplicação não consegue ligar ao aparelho.	<ul style="list-style-type: none"> • Verificar se o sinal da rede sem fios chega ao aparelho. Tentar colocar o router mais perto do aparelho ou considerar comprar um extensor de rede sem fios. • Verificar se o sinal da rede sem fios não tem interferências de um micro-ondas. Desligar o micro-ondas. Evitar utilizar o micro-ondas e o controlo remoto ao mesmo tempo.
O visor apresenta  . Todos os botões estão inativos, exceto o On/Off (Ligar/Desligar) .	<ul style="list-style-type: none"> • O aparelho está a descarregar as atualizações disponíveis. Aguardar até o processo de atualização estar concluído. Se o aparelho for desativado durante uma atualização, esta é retomada quando o aparelho for novamente ativado.
O aparelho emite um ruído anormal e vibra.	<ul style="list-style-type: none"> • Verificar se o aparelho está bem nivelado. Consultar as "Instruções de instalação". • Certifique-se de que os materiais de embalagem e os parafusos de transporte foram removidos. Consultar as "Instruções de instalação". • Colocar mais roupa no tambor. A carga pode ser demasiado pequena.

Problema	Solução possível
A duração do programa aumenta ou diminui durante a execução do programa.	<ul style="list-style-type: none"> • A função ProSense System consegue ajustar a duração do programa de acordo com o tipo e carga de roupa. Consulte a secção "Deteção de carga ProSense System" no capítulo "Utilização diária".
Os resultados da lavagem não são satisfatórios.	<ul style="list-style-type: none"> • Aumentar a quantidade de detergente ou usar um detergente diferente. • Usar produtos especiais para remover as nódoas difíceis antes de lavar a roupa. • Certifique-se de que definiu a temperatura correta. • Diminuir a carga de roupa.
Demasiada espuma no tambor durante o ciclo de lavagem.	<ul style="list-style-type: none"> • Reduza a quantidade de detergente ou o número de pastilhas ou detergentes de dose única.
Depois do ciclo de lavagem, a gaveta do distribuidor fica com resíduos de detergente.	<ul style="list-style-type: none"> • Verificar se a aba está na posição correta (SUPERIOR para detergente em pó – INFERIOR para detergente líquido). • Verificar se está a ser usado o distribuidor de detergente de acordo com as indicações do manual do utilizador.

Ativar o aparelho depois desta verificação. O programa continua a partir do ponto onde foi interrompido.

Se o problema voltar a ocorrer, contactar um Centro de Assistência Técnica autorizado.

Os dados necessários para o centro de assistência encontram-se na placa de classificação da máquina.

14.2 Abertura de emergência da porta

Se ocorrer uma falha de energia ou uma avaria no aparelho, a porta fica bloqueada. O programa de lavagem continua quando a alimentação de energia for reposta. Se a porta ficar bloqueada após uma avaria, é possível abri-la com a função de desbloqueio de emergência.

Antes de abrir a porta:

CUIDADO!

Perigo de queimaduras! Certifique-se de que a temperatura da água não é demasiado elevada e que a roupa não está quente. Se for necessário, aguarde até arrefecerem.

CUIDADO!

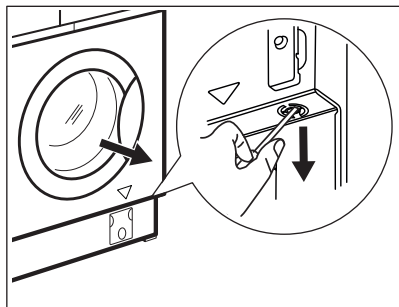
Risco de ferimentos! Certifique-se de que o tambor não está a rodar. Se for necessário, aguarde até que o tambor pare de rodar.



Certifique-se de que o nível da água no tambor não é demasiado elevado. Se for necessário, efetue um escoamento de emergência (consulte a secção "Escoamento de emergência" no capítulo "Manutenção e limpeza").

Para abrir a porta, proceda da seguinte forma:

1. Prima o botão On/Off (Ligar/Desligar) para desativar o aparelho.
2. Desligue a ficha da tomada elétrica.
3. Puxe o acionador do desbloqueio de emergência para baixo uma vez. Puxe-o outra vez, mantenha-o nessa posição e abra a porta do aparelho ao mesmo tempo. O desbloqueador para emergências encontra-se na posição indicada na figura seguinte.



4. Retire a roupa e feche a porta do aparelho.

15. VALORES DE CONSUMO

15.1 Comentário



O código QR na etiqueta de energia fornecida com o aparelho disponibiliza-lhe uma ligação da web para a informação relacionada com o desempenho do aparelho na base de dados da EU EPREL. Mantenha a etiqueta de energia para consulta juntamente com o manual do utilizador e todos os outros documentos disponibilizados com este aparelho. É também possível encontrar a mesma informação na EPREL utilizando o link <https://eprel.ec.europa.eu> e o nome do modelo e o número do produto que encontra na placa de características do aparelho. Consulte o capítulo “Descrição do produto” para a posição da placa de características.



Os valores e a duração do programa podem diferir dependendo de diferentes condições (por exemplo, a temperatura ambiente, temperatura e pressão da água, tamanho da carga e tipo de roupa, voltagem da alimentação) e também se alterar a definição padrão de um programa.

15.2 De acordo com a regulamentação da Comissão UE 2019/2023

Eco 40-60 programa	kg	kWh	Litros	hh:mm	%	°C	rpm ¹⁾
Carga total	8.0	0.770	54.0	03:20	53.00	37.0	1351
Meia carga	4.0	0.430	44.0	02:25	53.00	32.0	1351
Um quarto de carga	2.0	0.180	34.0	02:25	54.00	24.0	1351

1) Velocidade máxima de centrifugação.

Consumo energético em modos diferentes

Off (desligado) (W)	Stand-by (W)	Início programado (W)	Stand-by de rede (W)
0.50	0.50	4.00	2.00 ¹⁾

O tempo para o modo de Off/Stand-by é de 15 minutos no máximo.

1) O consumo de energia da função ligada é de aproximadamente 17,5 kWh por ano. Para desligar esta função, consulte o capítulo "Wi-Fi - Configuração da conectividade".

15.3 Programas comuns

Programa	kg	kWh	Litros	hh:mm	%	°C	rpm ¹⁾
Algodões ²⁾ 95 °C	8.0	2.200	85.0	04:15	52.00	85.0	1400
Algodões 60 °C	8.0	1.350	85.0	03:25	52.00	55.0	1400
Algodões ³⁾ 20 °C	8.0	0.250	85.0	02:50	52.00	20.0	1400
Sintéticos 40 °C	3.0	0.650	75.0	02:25	35.00	40.0	1200
Delicados ⁴⁾ 30 °C	2.0	0.360	50.0	01:10	35.00	30.0	1200
Lã 30 °C	1.5	0.200	55.0	01:05	30.00	30.0	1200

1) Indicador de referência da velocidade de centrifugação.

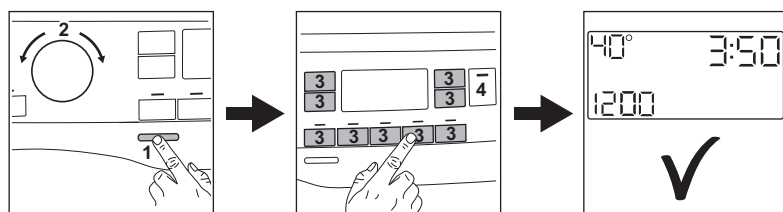
2) Adequado para a lavagem de têxteis muito sujos.

3) Adequado para lavar tecidos de algodão, sintéticos e mistos ligeiramente sujos.

4) Também executa um ciclo rápido de lavagem para roupa ligeiramente suja.


16. GUIA RÁPIDO

16.1 Utilização diária

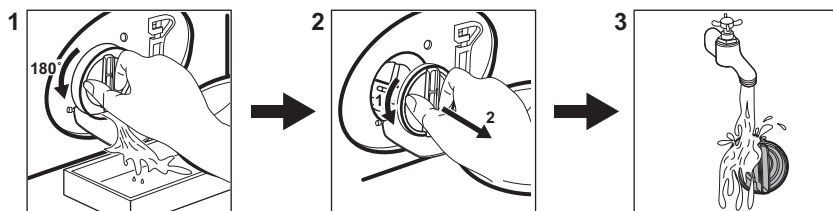


- Ligue a ficha à tomada elétrica.
- Abra a torneira da água.

- Prima o botão **On/Off (Ligar/Desligar)** para ligar o aparelho (1).

- Rode o selector de programas para definir o programa pretendido (2).
- Defina as opções pretendidas através dos botões táteis correspondentes (3).
- Verta detergente e outro tratamento no compartimento adequado do dispensador de detergente.
- Para iniciar o programa, toque no botão **Início/Pausa**  (4).
- O aparelho inicia o programa.
- No final do programa, retire a roupa.
- Prima o botão **On/Off (Ligar/Desligar)** para desligar o aparelho.

16.2 Limpar o filtro da bomba de escoamento



16.3 Tabela de programas

Programas	Carga	Descrição do produto
Eco 40-60 1)	8.0 kg	Algodão branco e de cor. Roupa com sujidade normal.
Algodões	8.0 kg	Algodão branco e de cor.
Sintéticos	3.0 kg	Artigos de tecido sintético ou misto.
Delicados	2.0 kg	Tecidos delicados de acrílico, viscose e poliéster.
Misturar 59 min	4.0 kg	Tecidos de algodão e sintéticos mistos. Ideal para lavar a sua carga diária em pouco tempo, para um melhor tratamento da roupa e uma boa limpeza já a 30 °C.
Vapor	1.0 kg	Programa de vapor para roupa de algodão, sintética e delicada.
Centrifugação/Escoamento	8.0 kg	Todos os tecidos, excepto lãs e tecidos muito delicados. Programa para centrifugação e drenagem da água.
Enxaguamento	8.0 kg	Todos os tecidos, excepto lãs e tecidos muito delicados. Programa para enxaguamento e centrifugação.
Exterior	2.0 kg	Vestuário desportivo de exterior moderno.
Higiene	8.0 kg	Peças de algodão branco. Este programa com fase de vapor ajuda a eliminar germes e bactérias.
20 min 3 kg	3.0 kg	Artigos de algodão e sintéticos com pouca sujidade ou usados apenas uma vez.
Desporto	3.0 kg	Vestuário desportivo sintético. Ciclo curto intensivo para lavar em profundidade vestuário desportivo.

Programas	Carga	Descrição do produto
Ganga	3.0 kg	Programa especial roupa de ganga com uma fase de lavagem delicada para minimizar as manchas e o desbotamento das cores. Para melhorar o cuidado, recomenda-se uma carga reduzida.
Lã/Seda	1.5 kg	Lã lavável na máquina, lã de lavar à mão e peças delicadas.

1) De acordo com o regulamentação da UE 2019/2023, este programa a 40 °C pode limpar de forma normal e em conjunto roupa suja de algodão declarada lavável a 40 °C ou a 60 °C no mesmo ciclo.






Para a temperatura alcançada na roupa, a duração do programa e outros dados, consulte o capítulo "Valores de consumo".

Os programas mais eficientes em termos de consumo de energia são geralmente aqueles que são executados a temperaturas mais baixas e com uma duração mais longa.

Carregar o aparelho com a **capacidade máxima indicada para cada programa**,

ajuda a reduzir o consumo de energia e de água.

Detergentes adequados para cada programa

Programa	Detergente universal em pó ¹⁾	Detergente universal líquido	Detergente líquido para tecidos de cor	Lãs delicadas	Detergente especial
Eco 40-60	▲	▲	▲	--	--
Algodões	▲	▲	▲	--	--
Sintéticos	▲	▲	▲	--	--
Delicados	--	--	--	▲	▲
Misturar 59 min	--	▲	▲	--	--
 Exterior	--	--	--	▲	▲
 Higiene	▲	▲	--	--	▲
20 min 3 kg	--	▲	▲	--	--
Desporto	--	▲	▲	--	▲
Ganga	--	--	▲	▲	▲
 Lã/Seda	--	--	--	▲	▲

1) A uma temperatura superior a 60 °C, recomenda-se a utilização de detergente em pó.

▲ = Recomendado

-- = Não recomendado

16.4 Tipo e quantidade de detergente.

- Utilize apenas detergentes e outros tratamentos especialmente concebidos

para máquinas de lavar: Em primeiro lugar, siga estas regras genéricas:

- detergentes em pó (também pastilhas e detergentes de dose única) para todos os tipos de tecidos, à exceção dos delicados. Prefira detergentes em pó que contenham lixívia para roupa branca e higienização de roupas,
- detergentes líquidos (também detergentes de dose única), de preferência para programas de lavagem a baixa temperatura (máximo 60 °C) para todos os tipos de tecidos ou especiais apenas para lãs.
- Não misture tipos diferentes de detergentes.
- Utilize menos detergente se:
 - estiver a lavar uma carga pequena,
 - a roupa estiver pouco suja,
 - existem grandes quantidades de espuma durante a lavagem.
- Quando utilizar pastilhas ou cápsulas de detergente, coloque-as sempre no interior do tambor e não no dispensador de detergente e siga as recomendações do fabricante.

Detergente insuficiente pode provocar:

- resultados de lavagem não satisfatórios,
- a carga a lavar fica cinzenta,
- roupa gordurosa,
- bolor no aparelho.

Detergente em excesso pode provocar:

- formação de espuma de sabão,
- efeito reduzido da lavagem,
- enxaguamento inadequado,
- um maior impacto no ambiente.

16.5 Programa de limpeza periódica

A limpeza periódica ajuda a prolongar a vida do seu aparelho.

Após cada ciclo, mantenha a porta e o dispensador de detergente ligeiramente abertos para obter circulação de ar e secar a humidade no interior do aparelho.

Se o aparelho não for utilizado durante um período prolongado, feche a torneira da água e desligue o aparelho.

Tabela de limpeza periódica indicativa:

Descalcificação	Duas vezes por ano
-----------------	--------------------

Lavagem de manutenção	Uma vez por mês
Limpar o vedante da porta	A cada dois meses
Limpar o tambor	A cada dois meses
Limpar o dispensador de detergente	A cada dois meses
Limpar o filtro da bomba de escoamento	Duas vezes por ano
Limpar a mangueira de entrada e o filtro da válvula	Duas vezes por ano

Inspeccione regularmente o tambor para verificar se existe acumulação de calcário. Recomendamos que execute ocasionalmente um ciclo com o tambor vazio e um produto de descalcificação.

Remover objetos estranhos

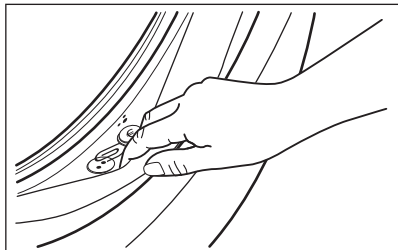


Certifique-se de que os bolsos estão vazios e todos os elementos soltos estão amarrados antes de executar o seu ciclo.

Retire quaisquer objetos estranhos (tais como: cliques metálicos, botões, moedas, etc.) que possa encontrar no vedante da porta, os filtros e o tambor. Se necessário, contacte um Centro de Assistência Técnica Autorizado.

Vedante da porta

Este aparelho está concebido com um **sistema de escoamento de auto-limpeza**, que permite às fibras leves de algodão libertadas das roupas serem escoadas com a água. Examine regularmente o vedante e, se necessário, limpe conforme descrito no diagrama seguinte. Moedas, botões, outros pequenos artigos podem ser recuperados no final do ciclo.



Se necessário, limpe o vedante com um creme de limpeza à base de amónia sem o riscar.

Se necessário, retire o algodão e todos os objectos estranhos da cavidade do filtro.

16.6 Configurar a ligação sem fios da máquina de lavar

1. Prima o botão On/Off (Ligar/Desligar) durante alguns segundos para ativar o aparelho. Aguarde cerca de 10 segundos antes de avançar com a ligação sem fios.
2. Selecione um programa rodando o seletor de programas.
3. Prima e mantenha os botões e em simultâneo durante alguns segundos até soar um "clique". Solte os botões. **On** aparece no visor durante 5 segundos e o indicador começa a piscar.

O módulo sem fios inicia o processo de arranque.



Certifique-se de que a sua aplicação está pronta para ligação.

4. Após alguns segundos, aparece, **AP** (**Ponto de acesso**) no visor.

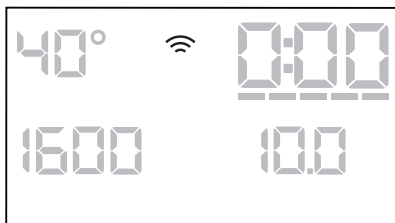


O ponto de acesso estará aberto cerca de 5 minutos.



Enquanto o aparelho estiver ativado, continuará a tentar ligar-se às credenciais guardadas até a Wi-Fi ser desativada ou redefinir as credenciais.

5. Configure a aplicação no seu dispositivo inteligente e siga as instruções para ligar o aparelho à sua rede Wi-Fi.
6. Se a conectividade estiver configurada, quando o ecrã de informação do programa voltar, o indicador está no visor.





De cada vez que liga o aparelho, este demora alguns segundos a ligar automaticamente à rede. Quando o indicador para de piscar, a ligação está pronta.

Para desligar a ligação sem fios, depois de configurada a conectividade, prima e mantenha os botões e simultaneamente durante alguns segundos até ao primeiro sinal acústico. Solte os botões. **OFF** aparece no visor durante alguns segundos.




Se desligar e ligar o aparelho novamente, a ligação sem fios desliga-se automaticamente.

Para remover as credenciais da ligação sem fios, prima e mantenha os botões  e

 premidos simultaneamente durante alguns segundos até ao segundo sinal acústico: ---- aparece no visor.

17. PREOCUPAÇÕES AMBIENTAIS

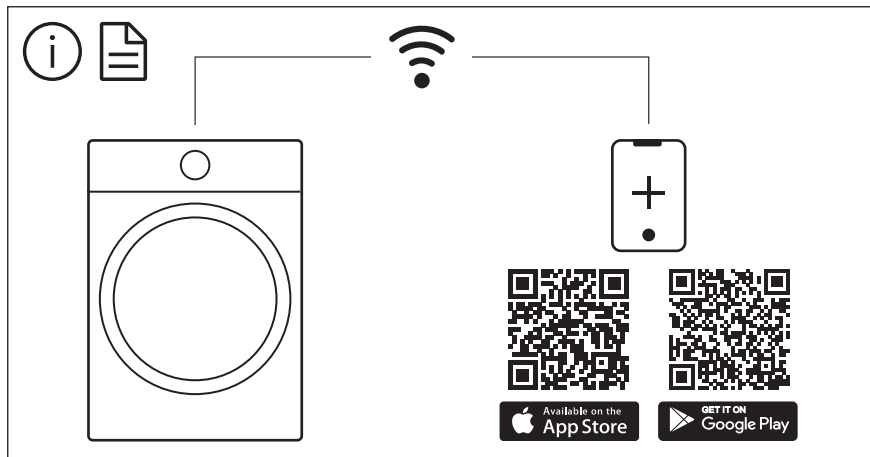
Recicle os materiais que apresentem o símbolo . Coloque a embalagem nos contentores indicados para reciclagem. Ajude a proteger o ambiente e a saúde pública através da reciclagem dos aparelhos elétricos e eletrónicos. Não elimine aparelhos

marcados com o símbolo  com o lixo doméstico. Coloque o produto num ponto de recolha para reciclagem local ou contacte as suas autoridades municipais.









The software in this product contains components that are based on free and open source software. AEG gratefully acknowledges the contributions of the open software and robotics communities to the development project.

To access the source code of these free and open source software components whose license conditions require publishing, and to see their full copyright information and applicable license terms, please visit:
<http://aeg.opensourcerepository.com> (folder NIUS)