



ROUPA/

MÁQUINAS DE LAVAR ROUPA	144
MÁQUINAS DE LAVAR E SECAR	153
SECADORES	154
ACESSÓRIOS	170
ICONES	
DESENHOS TÉCNICOS	

Todos os nossos produtos oferecem um cuidado excepcional às suas roupas, independentemente da carga, do tipo de tecido, com ou sem nódoas difíceis, assegurando que mantêm a sua roupa como nova durante mais tempo.

As nossas máquinas de lavar roupa ProTex incluem agora o sistema de lavagem OptiSense, que oferece a cada carga o tratamento adequado de forma automática. A nova gama de secadores inclui o novo tambor ProTex, desenvolvido para oferecer às suas roupas uma secagem extremamente suave.



ROUPA/
MÁQUINAS DE LAVAR ROUPA

LIVRE INSTALAÇÃO 144
INTEGRÁVEL 152

MÁQUINAS DE LAVAR ROUPA/ TRATAMENTO SUAVE E PRECISO

Tratamento adequado a cada carga
 Para garantir que toda a sua roupa recebe o melhor tratamento possível em cada lavagem, necessita de uma máquina de lavar roupa que se adapte às diferentes necessidades de cada carga. Desenvolvemos o sistema de lavagem OptiSense para os novos modelos ProTex. Ao contrário da maioria das máquinas de lavar roupa, os novos modelos ajustam automaticamente a duração do ciclo de lavagem, assim como o consumo de água e energia, para garantir uma lavagem suave e precisa. Isto significa que cada carga, independentemente de incluir algodões, sintéticos, lãs ou sedas, irá receber um tratamento extremamente delicado. As suas roupas mantêm-se como novas durante mais tempo – testes recentes mostram que o OptiSense oferece uma protecção superior na utilização diária da roupa, comparativamente a uma máquina de lavar roupa standard.

AWT para uma lavagem completa, sempre

As nossas máquinas de lavar roupa ProTex Plus foram desenvolvidas com a tecnologia AWT (Advanced Washing Technology), um sistema único de lavagem por jactos que encharca a roupa continuamente, garantindo que mesmo uma carga completa é lavada da forma mais eficaz. A roupa é rapidamente molhada, prevenindo o aparecimento de manchas que poderiam resultar da concentração excessiva de detergente no início do ciclo de lavagem.

Tambor ProTex XXL, até 9 kg
 Este tambor inovador, com pequenos furos em toda a sua área, lava a sua roupa com uma excepcional delicadeza. Foi desenhado para lavar até 9 kg de roupa com a máxima suavidade, uma vez que dispõe de mais espaço para esta se movimentar.

Sensor de peso

O nosso modelo topo de gama apresenta um sensor de peso que detecta o peso da carga e indica a quantidade exacta de detergente que deve colocar para obter resultados perfeitos.

Programas especiais de Vapor

Todas as peças de roupa com etiqueta "Lavagem a seco" podem ser refrescadas para remoção de odores, assim como de rugas, graças aos novos programas com tecnologia de vapor.

LogiControl™ - Controlo total nas suas mãos

O nosso display único LogiControl™ com controlo por toque permite-lhe controlar as definições de lavagem e enxaguamento de forma intuitiva. Com relógio 24h e linha de texto, dá-lhe toda a informação de que necessita de forma precisa.



MÁQUINAS DE LAVAR ROUPA/ LAVAGEM SILENCIOSA E SEGURA

Silent System PLUS

As novas máquinas de lavar roupa ProTex foram desenvolvidas com o Silent System PLUS, o que significa que pode tratar da sua roupa à hora que mais lhe convier, sem perturbar as restantes actividades da sua casa. As máquinas foram desenvolvidas com uma tecnologia pioneira para reduzir o ruído, incluindo materiais isolantes, e o Motor Inverter para um funcionamento extraordinariamente silencioso.

O Motor Inverter funciona da mesma forma que os motores utilizados nas máquinas de lavar roupa profissionais – sem escovas e a uma temperatura inferior. A vantagem é que aumenta a durabilidade do motor, garantindo que proporciona o mesmo desempenho ultra-silencioso durante todo o seu tempo de vida.

Adicionalmente, redesenhámos a estrutura da máquina – optimizando a sua capacidade de absorção e eliminação de vibrações. Os novos painéis laterais com ondulação horizontal são mais elegantes – e contribuem de forma significativa para um menor nível de ruído e vibrações. Os painéis posterior e frontal também foram redesenhados – acrescentando robustez e estabilidade.

Graças à tecnologia pioneira na redução de ruído, incluindo o Motor Inverter, as máquinas de lavar roupa com Silent System PLUS apresentam um funcionamento extraordinariamente silencioso.

Programa Extra Silencioso

O nível de ruído pode ainda ser mais baixo ao seleccionar o programa Extra Silencioso para funcionar à noite. Este programa elimina as fases de centrifugação e não escoa a água no último enxaguamento. Apesar de todas as fases de centrifugação serem suprimidas, o programa inclui 6 enxaguamentos, garantindo que a roupa fica bem enxaguada. O nível de ruído pode ser reduzido até 47 dB(A).

Porta XXL

O novo tambor XXL apresenta uma abertura de 340 mm – mais 38 mm que os modelos anteriores. Ou seja, um dos óculos de maior abertura do mercado, o que facilita a tarefa de colocar e retirar a roupa da máquina – oferecendo-lhe controlo total. A porta apresenta um ângulo de abertura de 165°, amplitude ideal para carregar a sua máquina com total facilidade.

Protecção contra fugas de água e inundações

Em caso de eventuais fugas de água e inundações, a nova gama de máquinas de lavar roupa inclui o sistema Aqua-Control. A sua mangueira de entrada de parede dupla e o sistema integrado de protecção contra admissão e transbordo de água indevidos impedem eventuais inundações. Contudo, se mesmo assim isto acontecer, a bomba procede ao escoamento da água e é accionado um alarme acústico (Aqua-Alarm), para que possa tomar medidas de imediato.

Visibilidade da carga

A iluminação LED no interior do tambor permite-lhe ver todo o espaço interior de forma clara, mesmo as mais pequenas peças.



MÁQUINAS DE LAVAR ROUPA/ UMA NOVA GERAÇÃO DE MÁQUINAS DE LAVAR ROUPA

Novo design premium

A nova gama de máquinas de lavar roupa da AEG apresenta um novo conceito estético, através do design e da utilização de materiais premium.

O novo painel de controlo com uma inclinação superior - 21° - permite uma melhor visualização e oferece um toque de elegância. Assim, é mais fácil ler o display e controlar todas as funções da máquina.

Os novos modelos estão equipados com uma série de elementos prateados, entre estes destaca-se o painel de controlo com acabamento em aço inox e tratamento antidedadas, que mostram todo o empenho dos nossos designers e engenheiros na construção de uma gama verdadeiramente AEG, visível tanto no seu design requintado alemão como respeitando a premissa "Perfekt in Form und Funktion".

Novo selector de programas hi-fi

Para indicar o programa seleccionado, o novo selector de programas utiliza LEDs, em vez do tradicional ponteiro. É mais fácil de utilizar e acrescenta uma maior clareza visual ao layout do painel de controlo.

Diferentes painéis, mas com elementos comuns

A gama de máquinas de lavar roupa da AEG é vasta em termos de design e funcionalidades. Assim, pode escolher entre um leque de painéis diferentes, de acordo com as suas necessidades. Pode sempre controlar todo o processo de lavagem, desde as mais simples e precisas informações até às opções especiais.

Lavar roupa com elevada eficiência

As nossas máquinas conseguem superar o que até agora era a melhor eficiência energética: A+++.

O modelo topo de gama consome até menos 20% de energia, pelo que está posicionado entre os mais económicos do mercado.

Esta eficiência é conseguida através de características como o Motor Inverter, o Sensor de Caudal e a tecnologia de enxaguamento avançada AWT.

O resultado são electrodomésticos que, para além da preocupação ambiental, também economizam electricidade, água e detergente.

A função Auto-Off permite uma maior poupança de energia

Isto significa que ao contrário do que acontece no modo Stand-by, a máquina desliga-se automaticamente 5 minutos após o fim do ciclo de lavagem, como se tivesse sido você mesmo a premir o botão.

Apenas se mantém activo o sistema Aqua-Control, mas sem consumir energia.



MÁQUINAS DE LAVAR ROUPA/ TECNOLOGIA AO SERVIÇO DA SUA ROUPA

Eco Valve

É um sistema de lavagem que, através de uma esfera colocada à saída da água da cuba, fecha-a durante a fase de lavagem. Este sistema permite a utilização do detergente a 100% e um menor consumo de energia.

AGS - Controlo do equilíbrio do tambor

Este sistema ajusta o equilíbrio do tambor enquanto este está a rodar, sem necessidade de paragem total para fazer uma nova tentativa de alcançar o equilíbrio. O AGS mede a velocidade do tambor e a potência de torção para rodar o tambor – só possível através do Motor Inverter.

Sensor de caudal

Alguns modelos incorporam um sensor de caudal junto à válvula de entrada de água. Este sensor controla a quantidade, tempo e pressão de entrada da água, permitindo que a electrónica ajuste todos os parâmetros do ciclo de lavagem, de forma a assegurar um consumo reduzido de água em função da carga e programa seleccionado.

Admissão de água em 4 fases

Um bom "timing" é a solução para a remoção de nódoas difíceis. Nas máquinas de lavar roupa da AEG, a admissão de água é feita em 4 fases.

Os quatro compartimentos da gaveta permitem que cada produto intervenha no momento certo da lavagem. Primeiro o descalcificador, uns minutos depois o detergente, mais tarde o tira nódoas e, por último, o amaciador.

Temos menos tempo para as tarefas diárias. Assim, a correcta gestão do tempo é fundamental no seu dia-a-dia.

A AEG apoia-o na gestão do seu tempo, possibilitando-lhe uma execução eficaz e rápida das tarefas domésticas. As nossas máquinas de lavar roupa dispõem desde programas curtos e multifuncionais, proporcionados pela opção Poupar Tempo, até à escolha da hora de início/final do programa.

Duração do programa

O visor LCD informa-o da duração do programa. Consoante a máquina em questão, poderá ver em que fase está o programa, através de indicadores LED, ou verificar a evolução do ciclo de lavagem no display.

Resultados perfeitos

A opção Poupar Tempo oferece-lhe dois níveis de redução da duração do programa. O primeiro nível reduz a fase de lavagem, oferecendo-lhe um programa diário. Por sua vez, o segundo passo reduz também a fase de centrifugação, oferecendo um programa Extra Rápido, sempre com excelentes resultados.

Início diferido

Esta função permite-lhe definir o início do programa para a hora que lhe for mais conveniente, até 20 h mais tarde. Assim, poderá usufruir, por exemplo, das tarifas de energia mais baixas durante a noite. O tempo que falta para o programa iniciar vai sendo indicado no display, em contagem decrescente.



MÁQUINAS DE LAVAR ROUPA/ UM PROGRAMA PARA CADA NECESSIDADE

Para além dos novos programas especiais de Vapor e do programa Extra Silencioso, a nova gama de máquinas de lavar roupa apresenta um programa especial para cada necessidade.

Super ECO

Programa para tecidos mistos (Algodões e Sintéticos). Faz uma lavagem a frio (o que por definição significa 15°C). O programa Super Eco apresenta resultados de lavagem semelhantes aos de uma lavagem a 40°C, permitindo uma poupança de energia.

Jeans

O programa Jeans é ideal para solucionar o problema dos zeolites no detergente, que podem resultar em manchas na roupa, especialmente visíveis nas peças escuras. Para isso, este programa activa uma fase de enxaguamento extra. O resultado é uma limpeza aprofundada e uma excepcional protecção das cores.

Anti-Alergia

O nosso programa Anti-Alergia, anteriormente denominado Higienizar, lava a sua roupa a 67°C, mantendo a temperatura constante durante a fase de lavagem.

A British Allergy Foundation testou o nosso programa Anti-Alergia e os resultados falam por si:

Inibição de actividade de ácaros: 97%;
Remoção de alergénios de ácaros: 98.7%;
Remoção de alergénios de gato: 99.3%;
Remoção de alergénios de cão: 100%;
Remoção de alergénios de pólen: 100%.

Engomar Fácil

Ao seleccionar este programa a roupa é lavada e centrifugada suavemente, para evitar vincos. Desta forma, é mais fácil engomar.

Lãs/ Sedas

Trata-se de um programa "Lavagem à mão" com um movimento extremamente suave do tambor.

Os modelos com a tecnologia AWT apresentam vantagens adicionais, uma vez que a circulação contínua de água ajuda a manter a temperatura estável, melhorando os resultados sem comprometer a suavidade da lavagem.

20 min. - 3 kg

Este programa é dos mais curtos do mercado para a capacidade de 3 kg, com excelentes resultados de lavagem.

Sport

É um programa especial para roupa desportiva leve. Lava a roupa a 800 rpm, de forma a evitar que tecidos de fibras especiais (ex. Gore Tex) se danifiquem.

Edredões

Este programa está presente nos nossos modelos com tambor XXL, sendo também ideal para lavar colchas e cobertores de forma eficaz e segura. Desta forma, poderá economizar dinheiro, pois as idas à lavandaria passam a ser muito menos frequentes.

Delicados

Para uma carga máxima de 4 kg, este programa é indicado para a lavagem de tecidos compostos por acrílico, viscose ou poliéster.





MÁQUINAS DE LAVAR E SECAR/ TRATAMENTO SUAVE NA LAVAGEM E SECAGEM

Uma máquina de lavar e secar deve ir ao encontro de duas necessidades diferentes – e oferecer o mesmo nível de performance em cada uma das suas funções, como se de dois aparelhos se tratasse – lavagem e secagem. As máquinas de lavar e secar da AEG foram desenvolvidas precisamente com este objectivo em mente. Aquilo que procura é, obviamente, resultados de lavagem perfeitos aliados a um cuidado suave na secagem da sua roupa.

Silent System Plus

O modelo L16950A3 alia um elevado desempenho, resultados de lavagem convincentes e um funcionamento ultra silencioso. Tudo isto foi pensado para ser conjugado num único aparelho de dimensões standard, necessitando de apenas uma ligação á rede de abastecimento de água e apenas uma fonte de energia.

O Motor Inverter é o elemento inovador do nosso Silent System Plus, proporcionando níveis de ruído mais baixos, maior durabilidade e ainda um melhor desempenho na lavagem em menos tempo.

Lavagem e secagem num programa contínuo

A máquina de lavar e secar de livre instalação lava e seca até 6 kg de roupa num programa único e automático. Se optar apenas pelo programa de lavagem, pode lavar até 8 kg de roupa, graças ao tambor de elevada capacidade.

Tecidos delicados são lavados com extrema suavidade, uma vez que dispõem de mais espaço para se movimentarem. O espaço extra também lhe permite lavar cargas superiores de uma só vez, poupando tempo e energia.

Programas de secagem automática
A máquina de lavar e secar pode ser programada para iniciar o ciclo de secagem automaticamente após o fim da lavagem. Ao seleccionar o programa de lavagem (Algodões ou Sintéticos), deve indicar também o nível ou o tempo de secagem pretendido e pressionar a tecla Iniciar.

Existem diferentes programas de secagem para Algodões e Sintéticos. Terminam com uma fase de 10 min. de arrefecimento, seguida pela fase anti-rugas, com uma duração de até 30 min. no final do programa. Estes programas podem ser seleccionados de forma independente, para que possa utilizar a sua máquina de lavar e secar como um secador.

Aqua-Control – Protecção total contra inundações

Para oferecer a máxima protecção contra inundações, as nossas máquinas de lavar e secar roupa vêm equipadas com uma mangueira de entrada de parede dupla e um sistema de protecção contra admissão e transbordo de água indevidos.





MÁQUINAS DE LAVAR ROUPA/ 9 KG

LAVAMAT 98690 FL

Máquina de lavar roupa 9 kg Protex Plus



Performance

- OptiSense
- AWT – Advanced Washing Technology
- Controlo do equilíbrio do tambor AGS
- Silent System Plus
- Motor Inverter
- Sensor de peso
- Sensor de caudal
- Consumo de energia: 0,90 kWh
- Consumo anual de energia: 152 kWh
- Consumo de água: 63 l
- Consumo anual de água: 10.999 l
- Nível de ruído: 49 dB(A)

Controlo

- LCD LogiControl Touch, com texto em português e relógio 24 h
- Início diferido de 30 minutos a 20 horas
- Aqua-Control + Aqua-Alarm
- Segurança para crianças

Funções

- Programas especiais: Extra silencioso, Engomar fácil, Delicados, Lãs, Edredões, Jeans, Anti-alergia, 20 min – 3 kg, Super Eco, Vapor refrescar, Vapor anti-rugas
- Opções especiais: 2 memórias, Redução de temperatura, Redução de r.p.m., Nódos, Pré-lavagem, Enxaguamento extra, Poupar tempo, Nível vapor (Min., Med. ou Máx.), Auto-Off

Design

- Painel inox anti-dedadas
- Iluminação interior LED
- 34 cm de abertura do tambor
- Tambor ProTex XXL

Dimensões em mm:

A 850 L 600 P 605

PNC: 914 531 315

EAN: 7332543 125 982

PVPR: €978,00



LAVAMAT 98690 FL

MÁQUINAS DE LAVAR ROUPA/ 9 KG

LAVAMAT 87490 FL

Máquina de lavar roupa 9 kg ProTex Plus


Performance

- Optisense
- AWT – Advanced Washing Technology
- Controlo do equilíbrio do tambor AGS
- Silent System Plus
- Motor Inverter
- Sensor de caudal
- Consumo de energia: 1,05 kWh
- Consumo anual de energia: 179 kWh
- Consumo de água: 63 l
- Consumo anual de água: 10.999 l
- Nível de ruído: 49 dB(A)

Controlo

- LCD LogiControl
- Início diferido de 30 minutos a 20 horas
- Aqua-Control + Aqua-Alarm
- Segurança para crianças

Funções

- Programas especiais: Extra silencioso, Engomar fácil, Delicados, Lãs, Edredões, Anti-alergia, Jeans, 20 min – 3 kg, Super Eco, Vapor refrescar, Vapor anti-rugas
- Opções especiais: Redução de temperatura, Redução de r.p.m., Nódoas, Pré-lavagem, Enxaguamento extra, Poupar tempo, Auto-Off

Design

- Painel inox anti-dedadas
- Tambor ProTex XXL
- 34 cm de abertura do tambor

Dimensões em mm:

A 850 L 600 P 605

PNC: 914 531 227

EAN: 7332543 142 002

PVPR: €873,00


LAVAMAT 87490 FL

MÁQUINAS DE LAVAR ROUPA/ 8 KG



LAVAMAT 74950 M3

LAVAMAT 74950 M3

Máquina de lavar roupa 8 kg em
Inox



Performance

- Controlo electrónico Fuzzy Logic
- AWT – Advanced Washing Technology
- Controlo do equilíbrio do tambor AGS
- Silent System Plus
- Motor Inverter
- Sensor de caudal
- Consumo de energia: 1,03 kWh
- Consumo anual de energia: 185 kWh
- Consumo de água: 57 l
- Consumo anual de água: 10.450 l
- Nível de ruído: 49 dB(A)

Controlo

- LCD Grande
- Início diferido de 30 minutos a 20 horas
- Aqua-Control + Aqua-Alarm
- Segurança para crianças

Funções

- **Programas especiais:** Higienizar, Mistos, Jeans, Engomar fácil, Delicados, Viscose, Edredões, Lãs/Sedas, Lingerie, Sport, Intensivo Sport, 20 min. - 3 kg, Intensivo rápido
- **Opções especiais:** Redução de temperatura, Redução de r.p.m., Nódos, Pré-lavagem, Sensitive, Enxaguamento extra, Poupar tempo, Ciclo nocturno

Design

- Pannel inox anti-dedadas
- 30 cm de abertura do tambor

Dimensões em mm:

A 850 L 600 P 600

PNC: 914 526 001

EAN: 7332543 112 326

PVPR: €898,00

MÁQUINAS DE LAVAR ROUPA/
8 KG**LAVAMAT 75480 FL**

Máquina de lavar roupa 8 kg ProTex

**Performance**

- OptiSense
- Sistema de lavagem Eco Valve
- Controlo do equilíbrio do tambor AGS
- Silent System Plus
- Motor Inverter
- Sensor de caudal
- Consumo de energia: 0,97 kWh
- Consumo anual de energia: 180 kWh
- Consumo de água: 59 l
- Consumo anual de água: 10.780 l
- Nível de ruído: 51 dB(A)

Controlo

- LCD Médio
- Início diferido de 30 minutos a 20 horas
- Aqua-Control + Aqua-Alarm
- Segurança para crianças

Funções

- Programas especiais: Extra silencioso, Engomar fácil, Delicados, Lãs, Edredões, Jeans, 20 min – 3 kg, Super Eco, Vapor refrescar, Vapor anti-rugas
- Opções especiais: Redução de temperatura, Redução de r.p.m., Nódoas, Enxaguamento extra, Poupar tempo

Design

- Painel branco
- Tambor ProTex XXL
- 34 cm de abertura do tambor

Dimensões em mm:

A 850 L 600 P 605

PNC: 914 531 124**EAN:** 7332543 125 029**PVPR: €767,00****LAVAMAT 75280 FL**

Máquina de lavar roupa 8 kg ProTex

**Performance**

- OptiSense
- Sistema de lavagem Eco Valve
- Controlo do equilíbrio do tambor AGS
- Silent System Plus
- Motor Inverter
- Sensor de caudal
- Consumo de energia: 0,97 kWh
- Consumo anual de energia: 180 kWh
- Consumo de água: 59 l
- Consumo anual de água: 10.780 l
- Nível de ruído: 51 dB(A)

Controlo

- LCD Médio
- Início diferido de 30 minutos a 20 horas
- Aqua-Control + Aqua-Alarm
- Segurança para crianças

Funções

- Programas especiais: Extra silencioso, Engomar fácil, Delicados, Lãs, Edredões, Jeans, 20 min – 3 kg, Super Eco, Vapor refrescar, Vapor anti-rugas
- Opções especiais: Redução de temperatura, Redução de r.p.m., Nódoas, Enxaguamento extra, Poupar tempo

Design

- Painel branco
- Tambor ProTex XXL
- 34 cm de abertura do tambor

Dimensões em mm:

A 850 L 600 P 605

PNC: 914 531 125**EAN:** 7332543 125 876**PVPR: €736,00**

LAVAMAT 75480 FL



LAVAMAT 75280 FL

MÁQUINAS DE LAVAR ROUPA/ 7 KG

LAVAMAT 70470 FL

Máquina de lavar roupa 7 kg ProTex



Performance

- OptiSense
- Sistema de lavagem Eco Valve
- Controlo do equilíbrio do tambor
- Silent System
- Sensor de caudal
- Consumo de energia: nd
- Consumo anual de energia: nd
- Consumo de água: 49 l
- Consumo anual de água: nd
- Nível de ruído: nd

Controlo

- LCD Médio
- Início diferido de 30 minutos a 20 horas
- Aqua-Control + Aqua-Alarm
- Segurança para crianças

Funções

- Programas especiais: Extra silencioso, Engomar fácil, Delicados, Lãs, Cortinados, Jeans, Intensivo rápido, 20 min – 3 kg, Super Eco
- Opções especiais: Redução de temperatura, Redução de r.p.m., Nódos, Enxaguamento extra, Redução de tempo

Design

- Painel branco
- 30 cm de abertura do tambor

Dimensões em mm:

A 850 L 600 P 522

PNC: 914 530 621

EAN: 7332543 139 514

PVPR: €683,00

Disponível em Setembro 2011



MÁQUINAS DE LAVAR ROUPA/ 7 KG

LAVAMAT 72850 M

 Máquina de lavar roupa 7 kg em
 Inox

Performance

- Controlo electrónico Fuzzy Logic
- AWT – Advanced Washing Technology
- Controlo do equilíbrio do tambor AGS
- Silent System Plus
- Motor Inverter
- Sensor de caudal
- Consumo de energia: 1,05 kWh
- Consumo anual de energia: 188 kWh
- Consumo de água: 45 l
- Consumo anual de água: 8.799 l
- Nível de ruído: 49 dB(A)

Controlo

- LCD Grande
- Início diferido de 30 minutos a 20 horas
- Aqua-Control + Aqua-Alarm
- Segurança para crianças

Funções

- Programas especiais: Higienizar, Mistos, Jeans, Engomar fácil, Delicados, Viscose, Edredões, Lãs/Sedas, Lingerie, Sport, Intensivo Sport, 20 min – 3 kg, Intensivo rápido, Super Eco
- Opções especiais: Redução de temperatura, Redução de r.p.m., Pré-lavagem, Nódos, Sensitive, Enxaguamento extra, Poupar tempo

Design

- Painel inox anti-dedadas
- 30 cm de abertura do tambor

Dimensões em mm:

A 850 L 600 P 600

PNC: 914 525 646

EAN: 7332543 053 575

PVPR: €774,00
LAVAMAT 60270 FL

Máquina de lavar roupa 7 kg ProTex


Performance

- OptiSense
- Sistema de lavagem Eco Valve
- Controlo do equilíbrio do tambor
- Silent System
- Sensor de caudal
- Consumo de energia: nd
- Consumo anual de energia: nd
- Consumo de água: 49 l
- Consumo anual de água: nd
- Nível de ruído: nd

Controlo

- Display 3 dígitos
- Início diferido de 30 minutos a 20 horas
- Aqua-Control + Aqua-Alarm
- Segurança para crianças

Funções

- Programas especiais: Engomar fácil, Delicados, Lãs, Cortinados, Jeans, 20 min – 3 kg
- Opções especiais: Redução de temperatura, Redução de r.p.m., Enxaguamento extra, Poupar tempo

Design

- Painel branco
- 30 cm de abertura do tambor

Dimensões em mm:

A 850 L 600 P 522

PNC: 914 530 524

EAN: 7332543 139 545

PVPR: €557,00

Disponível em Setembro 2011



LAVAMAT 72850 M



LAVAMAT 60270 FL

MÁQUINAS DE LAVAR ROUPA/ 6 KG

LAVAMAT 60260 FL

Máquina de lavar roupa 6 kg ProTex



Performance

- OptiSense
- Sistema de lavagem Eco Valve
- Controlo do equilíbrio do tambor
- Silent System
- Consumo de energia: nd
- Consumo anual de energia: nd
- Consumo de água: 45 l
- Consumo anual de água: nd
- Nível de ruído: nd

Controlo

- Display 3 dígitos
- Início diferido de 30 minutos a 20 horas
- Aqua-Control + Aqua-Alarm
- Segurança para crianças

Funções

- Programas especiais: Engomar fácil, Delicados, Lãs, Cortinados, Jeans, 20 min – 3 kg
- Opções especiais: Redução de temperatura, Redução de r.p.m., Enxaguamento extra, Poupar tempo

Design

- Painel branco
- 30 cm de abertura do tambor

Dimensões em mm:

A 850 L 600 P 522

PNC: 914 530 522

EAN: 7332543 139 484

PVPR: €504,00

Disponível em Setembro 2011



MÁQUINAS DE LAVAR ROUPA/
INTEGRÁVEL**LAVAMAT 62642 VI**

Máquina de lavar roupa integrável
de 6 kg

**Performance**

- Controlo electrónico Fuzzy Logic
- Sistema de lavagem Eco Valve
- Controlo do equilíbrio do tambor
- Silent System
- Consumo de energia: 1,03 kWh
- Consumo anual de energia: 192 kWh
- Consumo de água: 45 l
- Consumo anual de água: 8.699 l
- Nível de ruído: 53 dB(A)

Controlo

- Display 3 dígitos
- Início diferido de 30 minutos a 20 horas
- Aqua-Control + Aqua-Alarm
- Segurança para crianças

Funções

- Programas especiais: Engomar fácil, Delicados, Lãs/Lavagem à mão, Refrescar
- Opções especiais: Redução de r.p.m., Pré-lavagem, Nódoas, Sensitive, Poupar tempo

Design

- Painel branco
- 30 cm de abertura do tambor

Dimensões em mm:

A 820 L 596 P 544

PNC: 914 528 113

EAN: 7332543 134 113

PVPR: €894,00



LAVAMAT 62642 VI

MÁQUINAS DE LAVAR E SECAR/ LIVRE INSTALAÇÃO E INTEGRÁVEL

LAVAMAT 16950 A3

Máquina de lavar e secar roupa 8/6 kg



Performance

- Controlo electrónico Fuzzy Logic
- AWT - Advanced Washing Technology
- Controlo do equilíbrio do tambor AGS
- Silent System Plus
- Motor Inverter
- Sensor de caudal
- Consumo de energia: 1,36 kWh (lav.), 6,20 kWh (lav. e sec.)
- Consumo anual de energia: 272,0 kWh (lav.), 1.240 kWh (lav. e sec.)
- Consumo de água: 57 l (lav.), 103 l (lav. e sec.)
- Consumo anual de água: 11.400 l (lav.), 20.600 l (lav. e sec.)
- Nível de ruído na lavagem: 49 dB(A)
- Nível de ruído na secagem: 62 dB(A)

Controlo

- LCD Grande
- Início diferido de 30 minutos a 20 horas
- Aqua-Control + Aqua-Alarm
- Segurança para crianças

Funções

- Programas especiais: Mistos, Engomar fácil, Delicados, Lavagem à mão, Sedas, 20 min - 3 kg, Rápido intensivo
- Programas secagem: Algodões e Sintéticos
- Opções especiais: Redução de r.p.m., Pré-lavagem, Nódoas, Sensitive, Poupar tempo, Secagem automática, Secagem por tempo

Design

- Painel branco
- 30 cm de abertura do tambor

Dimensões em mm:

A 850 L 600 P 600

PNC: 914 605 512

EAN: 7332543 157 822

PVPR: €999,00

LAVAMAT 12843 VIT

Máquina de lavar e secar roupa integrável 6/4 kg



Performance

- Controlo electrónico Fuzzy Logic
- AWT - Advanced Washing Technology
- Controlo do equilíbrio do tambor
- Silent System
- Consumo de energia: 1,02 kWh (lav.), 4,85 kWh (lav. e sec.)
- Consumo anual de energia: 204,0 kWh (lav.), 970 kWh (lav. e sec.)
- Consumo de água: 42 l (lav.), 84 l (lav. e sec.)
- Consumo anual de água: 8.400 l (lav.), 16.800 l (lav. e sec.)
- Nível de ruído na lavagem: 57 dB(A)
- Nível de ruído na secagem: 62 dB(A)

Controlo

- Display 3 dígitos
- Início diferido de 30 minutos a 20 horas
- Aqua-Control + Aqua-Alarm
- Segurança para crianças

Funções

- Programas especiais: Engomar fácil, Delicados, Lãs/Lavagem à mão
- Programas secagem: Algodões e Sintéticos
- Opções especiais: Redução de r.p.m., Nódoas, Poupar tempo, Enxaguamento extra, Secagem por tempo

Design

- Painel branco
- 30 cm de abertura do tambor

Dimensões em mm:

A 820 L 596 P 544

PNC: 914 606 133

EAN: 7332543 134 151

PVPR: €1.273,00



LAVAMAT 16950 A3



LAVAMAT 12843 VIT



ROUPA/
SECADORES

SENSIDRY® 162
CONDENSAÇÃO 166

SECADORES/ TRATAMENTO SUAVE E EXCELENTES RESULTADOS

Secagem suave e uniforme

Tecidos delicados, como sintéticos ou malhas, necessitam de um cuidado extra durante a secagem. Os nossos secadores ProTex oferecem a melhor protecção possível contra a utilização diária para que a sua roupa fique como nova durante mais tempo.

O tambor de elevada capacidade, aliado a um sistema de circulação de ar especial, garante um tratamento suave e delicado. O tambor XXL, com mais espaço interior, contribui para uma menor formação de rugas e evita que as roupas se enrolem. Assim, pode secar até a roupa mais delicada, com a garantia de resultados uniformes.



Os nossos secadores SensiDry® foi desenvolvida com a tecnologia de bomba de calor, que oferece um tratamento extremamente delicado utilizando temperaturas mais baixas. É tão suave que foi distinguida com a certificação Woolmark.

Definições ajustadas a cada carga

Todos os nossos secadores vêm equipados com um sensor de humidade que mede constantemente o nível de secagem da carga, concluindo o ciclo no momento certo.

Os nossos secadores permitem ainda ajustar de forma mais precisa o nível de secagem (Min., Med., Max.) que melhor se adequa à roupa. Desta forma, pode secar de forma eficiente e eficaz, desde uma carga de 9 kg a uma única peça de roupa que necessita na hora.

Prevenção de rugas

Todos os nossos secadores oferecem um sistema de secagem único que inverte o movimento do tambor com regularidade, ajudando na introdução de mais ar e prevenindo a formação de rugas.

Total visibilidade

A porta de vidro, para além de lhe permitir controlar o progresso do ciclo de secagem, confere um toque de elegância que combina na perfeição com a máquina de lavar roupa ProTex.

O silêncio vale ouro

A mesma tecnologia do Motor Inverter que garante uma maior durabilidade e secagem suave, também oferece um funcionamento excepcionalmente silencioso. Com o Silent System Plus™, um circuito de secagem especialmente desenhado e a utilização de materiais isolantes que forram toda a sua estrutura contribuem para que mesmo os ciclos mais intensivos apresentem níveis de ruído mais baixos.

A melhor eficiência

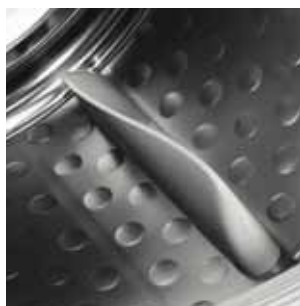
A tecnologia avançada de bomba de calor utilizada nos secadores SensiDry®, em combinação com o Motor Inverter, permite a utilização de temperaturas de secagem mais baixas, secando a sua roupa de forma mais eficiente e suave. Não é de estranhar que a nossa gama apresente um consumo de energia 50% mais baixo que um secador classe A.

Já os secadores de condensação apresentam uma classificação energética B. Isto significa que consomem cerca de 10% menos de energia que um secador de classe inferior. Assim, os secadores AEG conseguem que, mesmo na secagem de pequenas quantidades de roupa, o consumo energético seja proporcional à carga no seu interior.

Controlo total

O display intuitivo com touch control - LogiControl™ – permite-lhe alterar as definições com facilidade e dá-lhe toda a informação que necessita sobre o ciclo de secagem.

E no final do programa, uma luz interior LED oferece-lhe total visibilidade para o interior do tambor, para que tenha a certeza que retirou todas as peças de roupa.





SECADORES/ SUAVES E SILENCIOSOS

A forma mais suave de proteger até as suas lãs mais pesadas

Os nossos secadores ProTex oferecem uma variedade de programas dedicados a cada tecido, incluindo lãs e sedas. Da nossa gama fazem parte dois secadores que oferecem uma das secagens mais delicadas existentes, razão pela qual o programa Lãs foi distinguido com a certificação Woolmark Silver. Além disso, independentemente da carga, apresentam resultados de secagem uniformes, com menos rugas e sem roupa enrolada, graças aos seu tambor de elevada capacidade e ao sistema de circulação de ar. E, finalmente, o Motor Inverter assegura uma maior durabilidade e silêncio notável.

Programa Extra Silencioso

O programa Extra Silencioso, para além de ser ideal para utilizar durante a noite, é igualmente adequado para outros momentos em que o silêncio é necessário, por exemplo se o secador estiver instalado perto do quarto ou se as crianças estiverem a dormir.

Características que lhe oferecem um maior conforto

Abertura à direita ou à esquerda - a reversibilidade da porta dá-lhe liberdade para escolher o lado para o qual quer que o secador abra. Todos os secadores da gama Neue Kollektion permitem que o utilizador altere a abertura da porta conforme for mais conveniente. Esta característica é especialmente útil quando o secador está instalado num espaço apertado ou ao lado de uma parede. Também lhe permite a abertura da porta para o lado oposto de abertura da máquina de lavar roupa, ideal para uma instalação lado a lado.

A porta com abertura XXL facilita a colocação de artigos mais volumosos - e alguns dos nossos secadores vêm equipados com kit de drenagem, para que não tenha que esvaziar o depósito da água da condensação.

Auto-Off

Nos modelos topo de gama, a função Auto-Off economiza ainda mais energia. Isto significa que, ao contrário do que acontece no modo Stand-by, o secador desliga-se automaticamente 5 min após o fim do programa, como se fosse você mesmo a premir a tecla Stop.

Iluminação interior

A luz no interior do tambor é de uma extrema importância, uma vez que vai iluminar uma zona que normalmente tem pouca visibilidade, ajudando-o a encontrar alguma peça de roupa que tenha ficado para trás.

Filtro fácil de limpar

Com a introdução da nossa porta de vidro nos secadores topo de gama, o filtro encontra-se agora à entrada do tambor. Este filtro de elevada eficácia abre-se com facilidade e inclui uma área de filtragem maior para garantir a passagem do ar durante o programa, independentemente da carga. Os secadores SensiDry® vêm ainda equipados com um filtro extra para manter o condensador limpo.

Combinação ideal

O kit de montagem desenvolvido para a nova geração de secadores é verdadeiramente universal. Permite combinar qualquer secador ProTex com qualquer máquina de lavar roupa ProTex. A prateleira extraível é suficientemente resistente para apoiar a roupa enquanto a passa da máquina de lavar para o secador.



SECADORES/ NADA FOI DEIXADO AO ACASO, PARA UMA SECAGEM SEMPRE PERFEITA

Uma tecnologia que veio revolucionar o processo de secagem

Os novos secadores SensiDry®, com a tecnologia de secagem através de bomba de calor, conseguem alcançar os mais baixos níveis de consumo de energia, o que resulta numa classificação energética A-50%.

Secagem por condensação

Sistema simples que, pela combinação de ar quente com as rotações reversíveis do tambor, consegue uma secagem eficaz da sua roupa.

O ar quente e húmido da secagem, ao passar pelo condensador, perde toda a humidade. A água daí resultante é depois bombeada para a gaveta.

Indicação da velocidade de centrifugação

Com esta função, a duração do ciclo de secagem indicada no display LogiControl será mais exacta, pois a electrónica da máquina tem também em consideração a velocidade de centrifugação a que a roupa foi sujeita na máquina de lavar. Quanto mais elevada tiver sido a velocidade de centrifugação, menor será a duração do ciclo de secagem.

Anti-rugas longo

Caso não possa retirar de imediato a roupa do secador após o final do programa, esta opção assegura uma melhor protecção contra os vincos indesejados. No fundo, vai adicionar tempo à função anti-rugas normal, em intervalos de 30 minutos, até um máximo de 2 horas após o final do programa.

Opção delicados

Esta opção tem 2 níveis. O primeiro nível, disponível para Algodões, Jeans e Sintéticos, começa com uma temperatura mais elevada, enquanto o secador detecta um nível de humidade superior, passando depois para uma temperatura inferior, garantindo que não há uma secagem excessiva. No segundo nível, a roupa é seca a uma temperatura mais baixa durante todo o programa.





SECADORES/ PROGRAMAS DEDICADOS A CADA TECIDO

Lãs

Graças ao Motor Inverter, as suas peças de lã são secas a 75 rpm, com a mínima acção mecânica. A cada dez minutos o tambor pára momentaneamente, permitindo que a roupa mude de lugar. Desta forma garante-se uma secagem uniforme e tão segura que obteve a certificação Woolmark - Silver.

Sedas/Lingerie

Este programa, disponível nos modelos SensiDry®, é particularmente suave, pois apenas há movimento em 10% do tempo. Assim, pode secar peças de roupa que normalmente não colocaria num secador.

Delicados

Ideal para roupas delicadas, tais como fibras sintéticas. A capacidade é inferior ao programa Sintéticos (3 kg em vez de 4 kg).

Refrescar Lãs

Programa para refrescar e amaciar lã seca. Este programa vai utilizar uma temperatura muito baixa, para proteger as suas roupas. Pode também ser utilizado com a prateleira de secagem para secar lãs.

Engomar Fácil

O nosso programa Engomar Fácil é controlado por um sensor, o que assegura sempre o mesmo resultado, independentemente do número de peças colocadas no tambor e do nível de humidade após a centrifugação. Ideal para roupas que tendem a ganhar rugas.

Lençóis

Programa capaz de secar até 3 kg (2 conjuntos de lençóis). O movimento reversível do tambor é bastante mais frequente que o normal – a cada 2 minutos – e com uma duração superior, de 30 seg., o que contribuiu para uma redução significativa das rugas. Outra vantagem é evitar que a roupa acabe enrolada.

Edredões

Este programa permite-lhe economizar dinheiro nas idas à lavandaria. A capacidade máxima é de 3 kg, uma vez que os artigos são volumosos.

Desporto Intensivo

Pode secar até 2 kg de roupa de desporto, tal como tecidos respiráveis ou com forro. A secagem é feita a baixa temperatura, utilizando a opção Delicados.

Desporto

Programa indicado para secar tecidos muito leves, microfibras e poliéster, com uma capacidade de 2 kg. A secagem é feita a baixa temperatura, no entanto, para mais suavidade está disponível a opção Delicados.

Jeans

O programa Jeans pode secar uma carga completa e é ideal para jeans e peças de roupa mais difíceis de secar. O programa é prolongado em 10 minutos, comparativamente ao programa Secagem Algodões para guardar, o que garante que até as bainhas fiquem perfeitamente secas.

Mistos Extra Rápido

Um programa extra rápido que resulta da combinação entre os programas Algodões e Sintéticos. Seca até 3 kg de roupa de forma rápida e simples.



SECADORES/ SENSIDRY®



LAVATHERM 96690 IH Sensidry®
Secador com bomba de calor 9 kg



Performance

- Motor Inverter
- Consumo de energia: 2,05 kWh
- Nível de ruído: 64 dB(A)

Controlo

- LCD LogiControl Touch, com texto em português e relógio 24 horas
- Início diferido de 30 min a 20 horas
- Indicadores luminosos de filtro obstruído, reservatório de água cheio e limpeza de condensador
- Segurança para crianças

Funções

- Programas automáticos para Algodões e Sintéticos
- Programas especiais: Lençóis, Engomar fácil, Mistos extra rápido, Jeans, Tempo, Lã, Desporto Intensivo, Edredões, Sedas/ Lingerie, Desporto
- Opções especiais: 2 Memórias, Sinal sonoro fim de programa, Secagem extra, Indicação de r.p.m., Extra silencioso, Anti-rugas longo, Auto-Off

Design

- Painel inox anti-dedadas
- Porta de vidro, reversível
- Iluminação interior LED
- Tambor ProTex em inox
- Reversões do tambor

Dimensões em mm:

A 850 L 600 P 580

PNC: 916 096 697

EAN: 7332543 122 578

PVPR: €1.157,00

Disponível em Setembro 2011



LAVATHERM 96690 IH SENSIDRY

SECADORES/ SENSIDRY®

LAVATHERM 86590 IH Sensidry®

Secador com bomba de calor 9 kg



Performance

- Motor Inverter
- Consumo de energia: 2,05 kWh
- Nível de ruído: 65 dB(A)

Controlo

- LCD LogiControl
- Início diferido de 30 min a 20 horas
- Indicadores luminosos de filtro obstruído, reservatório de água cheio e limpeza de condensador
- Segurança para crianças

Funções

- Programas automáticos para Algodões e Sintéticos
- Programas especiais: Engomar fácil, Mistos extra rápido, Jeans, Desporto, Tempo, Lã, Desporto intensivo, Edredões, Algodões extra silencioso, Sedas/Lingerie
- Opções especiais: Sinal sonoro fim de programa, Secagem extra, Indicação de r.p.m., Anti-rugas longo, Auto-Off

Design

- Painel inox anti-dedadas
- Porta vidro, reversível
- Iluminação interior LED
- Tambor ProTex em inox
- Reversões do tambor

Dimensões em mm:

A 850 L 600 P 580

PNC: 916 096 700

EAN: 7332543 122 646

PVPR: €1.052,00

Disponível em Setembro 2011



LAVATHERM 86590 IH SENSIDRY

 **AEG**

LAVATHERM

SECADORES/ CONDENSAÇÃO

LAVATHERM 75280 AC
 Secador de condensação 8 kg

8kg **B**
Performance

- Consumo de energia: 4,48 kWh
- Nível de ruído: 64 dB(A)

Controlo

- LCD médio
- Início diferido de 30 min a 20 horas
- Indicadores luminosos de filtro obstruído, reservatório de água cheio e limpeza de condensador
- Segurança para crianças

Funções

- Programas automáticos para Algodões e Sintéticos
- Programas especiais: Lençóis, Delicados, Engomar fácil, Mistos extra rápido, Jeans, Desporto, Tempo, Refrescar lãs, Desporto intensivo, Edredões
- Opções especiais: Sinal sonoro fim de programa, Delicados, Secagem extra, Anti-rugas longo

Design

- Painel branco
- Porta reversível
- Tambor ProTex em inox
- Reversões do tambor

Dimensões em mm:

A 850 L 600 P 580

PNC: 916 096 704

EAN: 7332543 122 622

PVPR: €725,00


LAVATHERM 75280 AC

LAVATHERM 65270 AC

Secador de condensação 7 kg

7kg **B**

Performance

- Consumo de energia: 3,92 kWh
- Nível de ruído: 64 dB(A)

Controlo

- Display 3 dígitos
- Início diferido de 30 min a 20 horas
- Indicadores luminosos de filtro obstruído, reservatório de água cheio e limpeza de condensador
- Segurança para crianças

Funções

- Programas automáticos para Algodões e Sintéticos
- Programas secagem por tempo (30, 60 min)
- Programas especiais: Lençóis, Delicados, Engomar fácil, Jeans, Fronhas, Desporto
- Opções especiais: Sinal sonoro fim de programa, Delicados, Anti-rugas longo

Design

- Painel branco
- Porta reversível
- Tambor ProTex em inox
- Reversões do tambor

Dimensões em mm:

A 850 L 600 P 580

PNC: 916 096 706

EAN: 7332543 122 677

PVPR: €599,00



LAVATHERM 65270 AC



**ROUPA/
 ACESSÓRIOS**

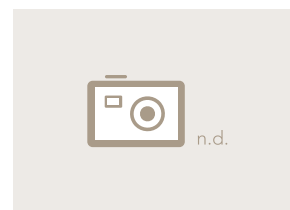

SKP 11
 Kit para montagem de máquina de lavar roupa e secador em coluna

– Mesa extensível

Dimensões em mm:
 A 65 L 605 P 610-956

PNC: 916 093 155
EAN: 7332543 149 759

PVPR: €44,00



BR 11
 Adaptador com dobradiças para montagem de máquina de lavar roupa com 60 cm de profundidade e secador em coluna

Dimensões em mm:
 A 50 L 160 P 160

PNC: 916 890 058
EAN: 7332543 146 536

PVPR: €17,00



PDSTP 10
 Pedestal com gaveta

– Inclui prateleira de secagem

Dimensões em mm:
 A 315 L 600 P 548

PNC: 914 890 130
EAN: 7332543 137 183

PVPR: €219,00



RA 11
 Prateleira de secagem

– Para todos os secadores, excepto modelo T65270AC
 – Permite secar com segurança: peluches, lã, lingerie, ténis

PNC: 916 093 157
EAN: nd

PVPR: €16,00



DK 11
 Kit de drenagem

PNC: 916 093 156
EAN: 7332543 149 773

PVPR: €5,00



ROUPA/
ICONES
MÁQUINAS DE
LAVAR



Capacidade de Lavagem



Eficiência Energética



Capacidade de Secagem



Eficiência de Centrifugação



Velocidade de Centrifugação



Woolmark - Silver

ROUPA/
ICONES
MÁQUINAS DE
LAVAR E LAVAR
E SECAR



Capacidade de Lavagem



Capacidade de Secagem



Velocidade de Centrifugação



Eficiência Energética



Eficiência de Centrifugação

ROUPA/
ICONES
SECADORES



Capacidade de Secagem

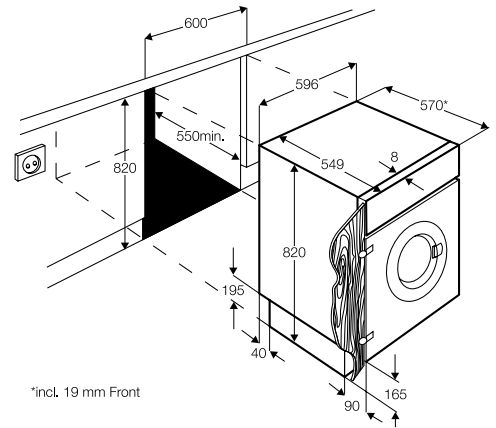


Eficiência Energética

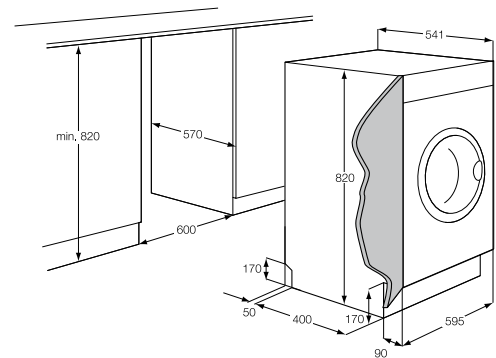


Woolmark - Silver

ROUPA/ DESENHOS TÉCNICOS



L62642VI



L12843VIT